

X7 | 火星人集成灶 使用说明书



服务热线

400-888-8490



火星人厨具股份有限公司
MARSENGER KITCHENWARE CO.,LTD.

地址：浙江省海宁市尖山新区新城路366号

本说明书中的信息如有变动，恕不另行通知。未经事先书面许可，不得影印或复制本说明书。2017年10月第2版
本手册若有未尽详实之处，请以实际产品为主。



火星人厨具股份有限公司
MARSENGER KITCHENWARE CO.,LTD.

前言

尊敬的用户：

非常感谢您选购火星人集成灶产品,为了使您能更全面的了解该产品的各项功能和安全使用,使用前请仔细阅读本说明书。

该系列产品执行国家标准：

GB16410-2007

GB4706.1-2005

GB4706.22-2008

告用户环境使用说明书

“保护环境,造福人类,污染预防,持续改进”是我公司环境管理的宗旨和方向。

本公司产品在使用中和完成使用寿命后造成的环境影响特向您敬告如下：

- ▶ 废纸箱、废塑料袋为可回收废弃物,废泡沫塑料为不可回收废弃物,拆包后应扔到指定的分类垃圾桶中；
- ▶ 任何产品均有使用寿命,请按国家规定的使用年限报废,无论是到期报废还是中途换代报废,均应送到当地废品收购站。

本说明书适用于以下型号

类 型	型 号
双气不锈钢款	JJZY(T/R)-X7G/X
双气玻璃款	JJZY(T/R)-X7B/X
	JJZDY-X7B/X20
	JJZDT-X7B/X12
	JJZDT-X7B/X10
	JJZDY-X7B/X20
	JJZDT-X7B/X12
	JJZDT-X7B/X10
	JJZDR-X7B/X05
	JJZDR-X7B/X06
	JJZDR-X7B/X07
双电玻璃款	JJZD-X7B/X

目录

01 装箱清单

08 安装说明

31 常见故障及处理

39 电路接线图

06 温馨提示

17 功能及使用说明

33 技术参数表

43 售后服务

07 警示标语

27 清理与维护

35 产品附图

44 火星人五大服务承诺

装箱清单



双气不锈钢款集成灶 x1



火盖 x2



出风罩 x1



锅支架 x2



止逆风门 x1



软管接头 x1



接头螺母 x1



接头垫圈 x1



电源线 x1



进风口堵盖 x2



大抱箍 x2



小抱箍 x2



说明书 x1



合格证 x1



排风管 x1



M4X16螺钉 x4



M10X13螺钉 x2

装箱清单



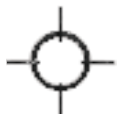
双气玻璃款集成灶 x1



火盖 x2



出风罩 x1



锅支架 x2



止逆风门 x1



软管接头 x1



接头螺母 x1



接头垫圈 x1



电源线 x1



进风口堵盖 x2



大抱箍 x2



小抱箍 x2



说明书 x1



合格证 x1



排风管 x1



M4X16螺钉 x4



M10X13螺钉 x2

装箱清单



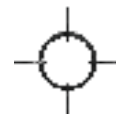
气电玻璃款集成灶 x1



火盖 x1



出风罩 x1



锅支架 x1



止逆风门 x1



软管接头 x1



接头螺母 x1



接头垫圈 x1



电源线 x2



进风口堵盖 x2



大抱箍 x2



小抱箍 x2



说明书 x1



合格证 x1



排风管 x1



M4X16螺钉 x4



M10X13螺钉 x2

装箱清单



双电玻璃款集成灶 x1



出风罩 x1



止逆风门 x1



电源线 x2



进风口堵盖 x2



大抱箍 x2



说明书 x1



合格证 x1



排风管 x1



M4X16螺钉 x4



M10X13螺钉 x2

温馨提示



在使用该系列产品前,请仔细阅读说明书,严格按照说明书中的“使用说明”条款进行正确的操作。为了给您更好的服务,在产品的使用年限内请妥善保管好说明书和保修卡。



产品清洁和维护时要先拔掉电源插头,详细的操作规程请阅读“清理与维护”的相关细节。



本系列产品为家用烹调器具,禁止用来加热房间、烘烤衣物等。



产品的安装、调试、维修需本公司指定的专业技术安装人员,请勿自己或请非专业人员进行相关操作。



使用完毕,请检查旋钮是否处于关闭状态。



用户所使用燃气的气源种类、额定压力、电源电压、额定频率必需和相应产品的铭牌参数一致,同时需要确保电源插座的最大载荷大于该产品所有电器最大功率的总和。



气源的连接必须是专用的燃气橡胶管或专用的不锈钢波纹管,燃气橡胶管需要每18个月更换一次。



电磁灶在放置了一段时间之后,若重新启动,请先通电10分钟,使其内部电子元件稳定后,再开机进行功能操作。



外包装箱、塑料袋、包装泡沫均为可再生废弃物,请送到专业回收站回收,不可随意丢弃。



使用时请保持室内通风,禁止使用挡板阻止热量损失。



铭牌贴于产品非工作面的可见部位,应保持铭牌的技术参数、序列号、标记等清晰可见,禁止撕掉铭牌。



本系列产品不可在潮湿、易燃、易爆和易腐蚀的场所使用。

警示标语



使用中如发生燃气泄漏,请立即关闭燃气总阀,并打开门窗通风,在燃气未散尽前严禁进行点火或开关电源、插拔电源插头等可能产生爆炸的危险操作。需通知专业维修人员进行维修。



使用后产品工作部位的温度较高,不可用手直接触摸,以免烫伤。金属物体如刀、叉、勺和盖等不应放在灶台上。



如果灶具表面有裂纹,关掉灶具以避免可能出现的电击,并及时维修。



不能把非餐具放入消毒柜内,消毒柜工作时
有自锁弹簧,不允许用力强拉,否则会把门把
和抽屉拉坏。



如果电源软线损坏,为避免危险,必须由制造
商、其维修部或类似部门的专职人员更换。



如果灶具表面有裂纹,关掉灶具以避免可能出
现的电击,并及时维修。



严禁儿童操作、使用本系列产品,带有电蒸炉
功能的产品,请勿让儿童玩耍。



集成灶外部的燃气接头周围50cm范围内不
应有电源插座。



器具在使用期间会发热,注意避免接触蒸
炉内的发热单元。



为避免可能出现的电击,换灯前应确认器具
已断开电源。



消毒柜在使用时应把餐具上的水倒净后才能放入;禁止把塑料等不耐高温材料或洗完毛巾等其他非餐具禁止放入餐具消毒柜内。消毒柜在工作时有自锁弹簧,不允许用力强拉,否则会把门把和抽屉拉坏。

警示标语



关好门后,才能使消毒柜工作,否则会紫外线辐射和臭氧泄漏。在使用过程中发现臭氧泄漏,应马上停止使用,通知专业人员进行维修。



电磁灶在放置了一段时间之后,若重新启动电磁灶,请先通电10分钟,使电磁灶内部电子元件稳定后,再开机进行功能操作。



禁止灶具空烧;对空锅加热或过度加热。



不能使用蒸汽清洁器。



严禁自行拆卸、改装、修理本系列产品。



锅具在使用后不要置于电磁灶面上,避免下次
使用时难以启动。



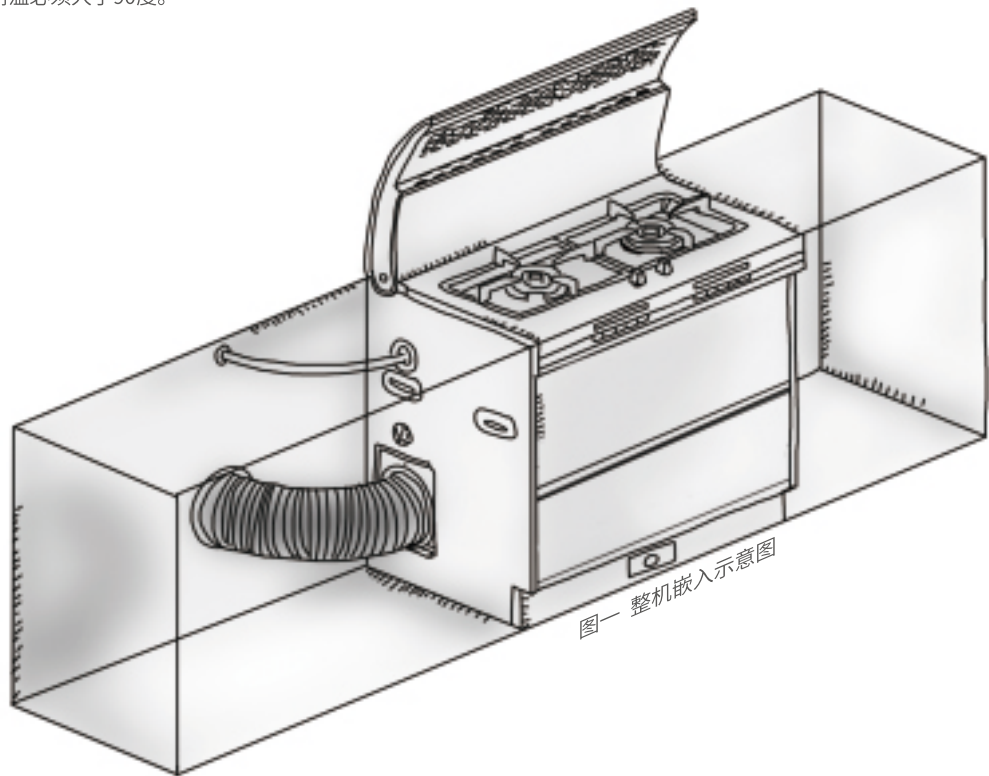
本系列产品不可在潮湿、易燃、易爆和易腐蚀的
场所使用。当灶面有损伤时应停止使用。



在消毒柜工作结束20min后才能打开柜门,以
免臭氧泄漏或烫伤。

安装说明

嵌入产品的开孔需要具有木工加工能力的专业技术人员进行操作, 安装位置与该产品接触的材料耐温必须大于90度。

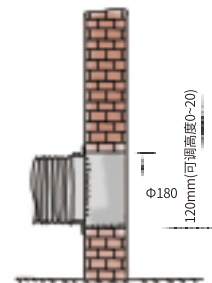
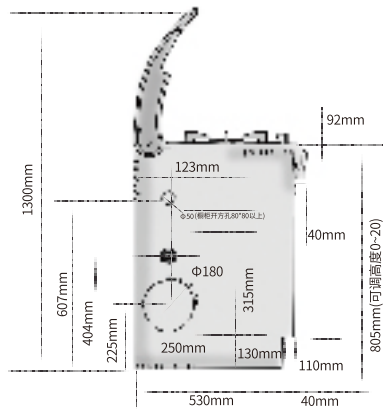


安装说明

整机与橱柜关系安装示意图

▶ 安装尺寸长×宽×高:925mm×600mm×805mm (产品尺寸长×宽×高:920mm×600mm×1300mm)。安装前, 请测量好橱柜的预留空间、电源开孔的预留尺寸以及燃气和排风管的预留尺寸。如图一、二、三、四所示 (此处仅以双气不锈钢款为例进行说明)。

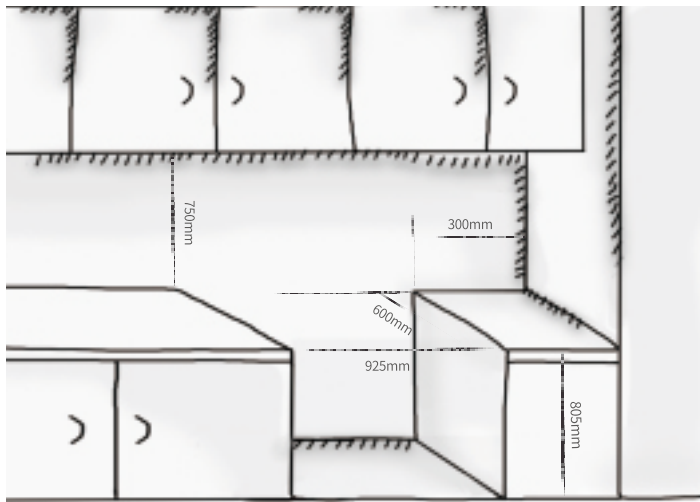
该机型只有左右两侧可供排烟, 安装前请确认出风方向。机器后方有调节导风箱内部弯头排烟方向的转向钮。松开固定螺钉后, 旋转向钮调节, 调节完成后使用螺钉固定紧, 转向钮位置如图三所示。



安装说明

整机嵌入的安装说明

- ▶ 根据出风口、气源、电源的位置确定灶具的嵌入位置，旋转灶具底部的四个调节螺钉调整灶具的工作台面距地面高度等于橱柜台面距地面的高度，参照(图五)所示的尺寸进行开孔。安装孔位距离左右墙面的距离不得小于300mm,灶具工作台面与上方橱柜的距离不得小于750mm。为不影响排烟效果，外排风管的长度不应大于2米， ≤ 90 度的急转弯不能超过2个。

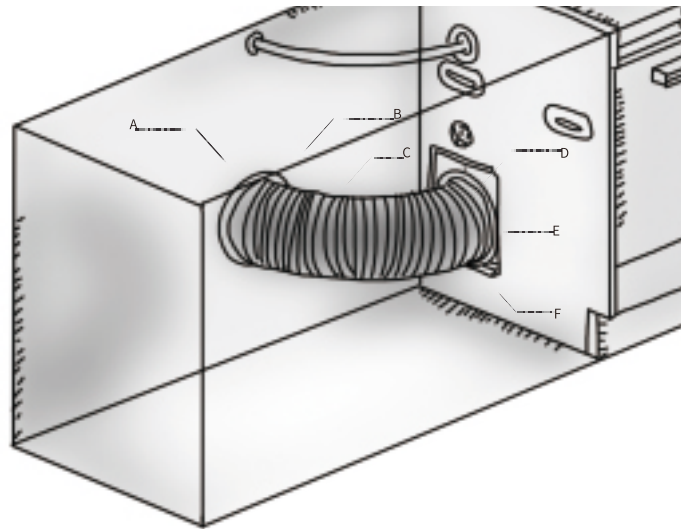


图五

安装说明

烟管的安装说明

- ▶ 本系列产品的两个排风管出口设计在左、右侧面，根据产品的安装位置和烟道的位置，确定出风罩安装的位置。如(图六)所示，使用附件中配置的四颗螺钉D将出风罩F安装在整机侧板上，止逆风门B粘在烟道上，两抱箍A、E分别套在排风管C上，排风管C两端分别接入出风罩F和止逆风门B上，旋紧两抱箍A、E上的调节螺钉，使排风管固定在出风罩F和止逆风门B上。为使排烟顺畅，装好的烟管尽量少转弯、无变形、无挤压。



图六

安装说明

电源的安装说明——交流电的安装



安装前请核对用户家的电源电压与总承载负荷应满足相应产品铭牌提供的各项参数,不得使用变压器、适配器、变频器进行连接,电源插座应与对应产品插头规格相同,同时要保证电源接地良好。



如需更换电源线请选用公司提供的电源插头,同时需要核对电源线的最大电流是否满足本系列产品的最大使用功率。具体电源线类型请按公司提供的实物为准。

款 式	电 流 值
双气不锈钢款、双气玻璃款	16A
气电玻璃款	10A、16A
双电玻璃款	16A

电磁灶的安装说明

为了切实保障大功率电器的使用安全,根据《GB4706.1-2005 家用和类似用途电器的安全》及火星人产品《安装使用说明书》的要求,在安装时要注意如下事项:

安装说明

- ▶ 一、安装前要对电路线径进行检查,不能与其它大功率用电器共用电源插座。对专用的分支电路可装具有足够容量的空气开关。
- ▶ 二、专业安装人员经过企业上岗培训,了解产品性能,遵守安装规程,掌握安装技能,可以根据用户使用环境具体设计安装方案,完成安装工作。
- ▶ 三、安装或销售人员必须向用户详细讲解注意事项,提示日常安全使用和维护保养的内容,介绍特殊情况处理方法和措施。

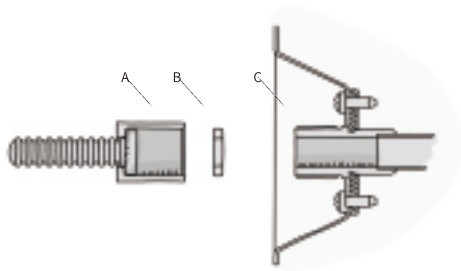
安装说明

燃气管的安装说明

- ▶ 燃气管道的连接分为燃气专用橡胶管和燃气专用波纹管的连接,无论您家选用的是哪一种安装方式,安装完后都需使用肥皂水进行气密性检验,确保无漏气才能使用。
- ▶ 如果是瓶装液化石油气,必须经过合格厂家的减压阀进行减压后才能安装,经减压过的燃气压力应等于灶具使用的额定压力,用户不能通过减压阀调整燃气的出气压力来改变燃烧状态。
- ▶ 燃气管道所通过的位置温度不得大于90度,燃气管道尽可能不受触碰、挤压、与锐器物接触等。

波纹管的安装

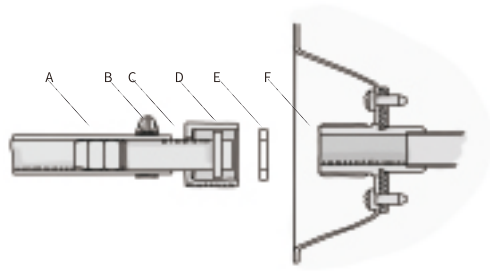
- ▶ 如(图七)所示,将接头垫圈B放在波纹管螺母A内,将螺母A旋紧在接头C上,尽可能确保波纹管不转动,螺母进行转动、旋紧。



图七

橡胶管的安装

- ▶ 如(图八)所示,将接头螺母D套入软管接头C上,接头垫圈E放入接头螺母D内,螺母D拧入接头F上,使其密封;将橡胶管A插入软管接头C上,插入的深度到红线处,调节抱箍B的调节螺钉,使橡胶管紧固于软管接头上,同时起到密封作用。

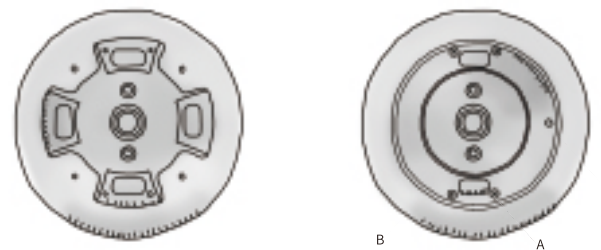


图八

安装说明

燃烧器的安装说明——混气室的安装

- ▶ 拆装混气室:如(图九)所示,拆掉4颗螺钉A,取下混气室B,装回去时注意混气室上的定位孔C方向朝灶具中心。



图九

燃烧器的安装说明——火盖的安装

- ▶ 外环火盖安装时,如(图十)所示,将火盖的定位针D对准定位孔E安装在混气室上,内环火盖安装在燃烧器基座F上,点火正常并无漏火现象的产生,说明安装到位,可以放心使用。



图十

功能及使用说明

请根据你仔细阅读“功能及使用说明”



功能及使用说明

▶ 如下的各项功能说明请参照下图所示,掌握所有的功能,让你更能随心所欲的使用产品。



双气款机型控制界面



气电及双电款机型控制界面

双气款左侧控制为消毒柜和自清洗功能,气电和双电款左侧控制为消毒柜和时间设置功能,右侧功能一致。

电源接通

- ▶ 当电源接通无动作时,全屏显示,3秒后熄灭,蜂鸣器鸣叫一次;
- ▶ 当按下“电源”开关键时,全屏图标显示3秒后熄灭,电源指示灯显示。无任何动作30秒后电源指示灯熄灭。

功能及使用说明

风机启动

- ▶ 按下“风速”键, 风机依次在高速→中速→低速→停之间切换;
- ▶ 高速, 风速数字显示“3”, 风机在高速档运行;
- ▶ 中速, 风速数字显示“2”, 风机在中速档运行;
- ▶ 低速, 风速数字显示“1”, 风机在低速档运行;

烟灶联动

- ▶ 在风机不工作情况下进行灶具点火时, 风机自动进入中速档运行。若再按下“风速”键, 风机转为高速档运行。之后再按下“风速”键, 风机档位按正常顺序循环高速→中速→低速→停之间切换。

延时功能

- ▶ 灶具功能使用结束后关闭灶具, 风机将延时运行3分钟后停止。

换气功能

- ▶ 当按下“换气”键时, 自动切换到“换气”功能, 风机进入高档工作, 默认时间15分钟, 换气图标闪烁, 依次按下“换气”键, 换气时间在5-60分钟之间循环, 每按一次, 增加5分钟, 超过60分钟后, 重新从5分钟开始。调时结束, 5秒内无操作, 自动确认, 并按照新设定时间运行;
- ▶ 换气功能启动后, 如果要中途取消, 可按“换气”键, 换气自动取消。

照明功能

- ▶ 在电源开关指示灯亮的条件下依次轻按“照明”键, 照明灯在点亮和熄灭间切换。

童锁功能

功能及使用说明

- ▶ 轻按“童锁”键, 童锁将开启。童锁一经启动, 操作任何按钮都不可执行; 解锁需长按“童锁”键3秒。

应急功能

- ▶ 在控制板失控的情况下, 启动应急开关 (拉开上柜门后可看见一个应急翘板开关), 风机以高速启动并运行, 达到吸烟效果。
- ▶ 双电款无此功能, 双电此处断开后, 会导致电源板不通电。

双气款机型: 消毒柜和自清洗使用说明

模式功能

- ▶ 依次按下“模式”键, 图案在模式“1”至模式“3”之间切换:
- ▶ 模式“1”: 20分钟快速消毒+25分钟烘干模式;
- ▶ 模式“2”: 60分钟普通消毒+50分钟烘干模式;
- ▶ 模式“3”: 90分钟深度消毒+70分钟烘干模式;
- ▶ 选择好模式, 按“暂停/运行”键开始工作或无动作图标闪烁5秒后自动运行。运行时消毒柜自动锁柜保护, 无法打开柜门。
- ▶ 运行结束后蜂鸣器响30秒。

消毒功能

- ▶ 按动消毒键后, 按“暂停/运行”键开始工作或无动作图标闪烁5秒后自动运行, 消毒柜独立20分钟进行臭氧紫外线消毒。运行时消毒柜自动锁柜保护, 无法打开柜门; 运行结束后蜂鸣器响30秒。

功能及使用说明

烘干功能

- ▶ 按动烘干键后,按“暂停/运行”键开始工作或无动作图标闪烁5秒后自动运行,消毒柜进行60分钟烘干。运行时消毒柜自动锁柜保护,无法打开柜门;运行结束后蜂鸣器响30秒。

暂停/运行功能

- ▶ 当消毒柜运行时,按“暂停/运行”键一下,消毒功能暂停,此时可以重新调整消毒模式,再按下“暂停/运行”键继续运行;暂停时,童锁自锁,5秒内无其他操作,恢复消毒工作;
- ▶ 当模式功能、消毒功能、烘干功能运行时,长按“暂停/运行”键3秒,则功能关闭。

暂停/运行功能

- ▶ 当消毒柜运行时,按“暂停/运行”键一下,消毒功能暂停,此时可以重新调整消毒模式,再按下“暂停/运行”键继续运行;暂停时,童锁自锁,5秒内无其他操作,恢复消毒工作;
- ▶ 当模式功能、消毒功能、烘干功能运行时,长按“暂停/运行”键3秒,则功能关闭。

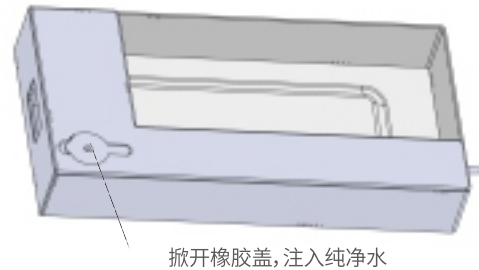
门控功能

- ▶ 在模式、消毒或烘干功能过程中因电磁锁未将柜门锁上,若能打开消毒柜门,在打开柜门时,门控开关打开,此时功能将中断,蜂鸣器持续报警,关闭柜门时,门控开关关闭,功能恢复,蜂鸣器停止报警。

自清洁功能

- ▶ 集油盒在拿取时请轻拿轻放,防止抽拉过程中由于惯性导致的废水外溢。
集油盒最多能装1.9L水,自清洗需要加入最少1.5L水,拿出集油盒后掀开橡胶盖注水到刻度线位置。注水位置如下图所示。

功能及使用说明



集油盒:蓝色区域为储水区,黑色部分为收集废水区

- ▶ 自清洁前请先取出集油盒,将集油盒内的废水倒掉,在集油盒蓝色区域先加入洗涤剂,再加入纯净水,装到满足自清洁所需要的水量,然后将集油盒复位。
- ▶ 长按“自清洁”键2秒,清洗功能开始工作,“自清洁”键图标闪烁。在不缺水的情况下,自清洗功能持续工作大约5分钟后“自清洁”图标熄灭,自清洗功能完成。清洗完成后请及时处理集油盒中的废水。
- ▶ 当自清洁工作过程中,长按“自清洁”键2秒,关闭自清洁功能。如出现缺水情况,按下“自清洁”键即刻停止工作。
- ▶ 当程序运行时,■图标闪烁,提醒用户缺水,需要重新添加清洗液(水与洗涤剂混合液)。
- ▶ 自清洗功能同时包含自清洗提醒功能,当机器电机工作20小时后,程序会自动提醒用户进行清洗,当出现■图案闪动时即提醒,需要进行清洗操作。

定时除垢功能

- ▶ 当用户使用一段时间后,程序会自动提醒用户对自清洗零部件进行除垢清理,此时屏幕会显示“C”符号。需要用除垢剂或约50ml白醋等与纯净水混合加入集油盒的储水区,然后启动“自清洗”功能,待功能运行完毕后,及时清理掉集油盒中废水即可。

功能及使用说明



当自清洗功能结束后,请等待5分钟再拿出集油盒清理废水,以避免程序运行完成后腔体内的水未完全流入集油盒。

气电及双电款机型:消毒柜和时间设置使用说明

▶自清洗功能只有双气款存在,气电款和双电款无自清洗功能。

消毒柜功能

- ▶依次按下“模式”键,图案在模式“1”至模式“6”之间切换:
- ▶模式“1”:20分钟快速消毒+25分钟烘干模式;
- ▶模式“2”:60分钟普通消毒+50分钟烘干模式;
- ▶模式“3”:90分钟深度消毒+70分钟烘干模式;
- ▶模式“4”:独立70分钟烘干模式;
- ▶模式“5”:独立50分钟烘干模式;
- ▶模式“6”:独立20分钟烘干模式。
- ▶选择好模式,按“运行/暂停/停止”键开始工作或无动作,图标闪烁5秒后自动运行。运行时消毒柜自动锁柜保护,无法打开柜门。运行结束后蜂鸣器响30秒。
- ▶在消毒过程中因电磁锁未将柜门锁上,若能打开消毒柜门,在打开柜门时,门控开关打开,消毒中断,蜂鸣器持续报警,关闭柜门时,门控开关关闭,消毒恢复,蜂鸣器停止报警。

功能及使用说明

运行/暂停/停止功能

- ▶当消毒柜运行时,按“运行/暂停/停止”键一下,消毒功能暂停,此时可以重新调整消毒模式,再按下“运行/暂停/停止”键继续运行;暂停时,童锁自锁,5秒内无其他操作,恢复消毒工作;
- ▶当消毒柜运行时,长按“运行/暂停/停止”键3秒,消毒功能停止。

时间显示功能

- ▶时钟在不断电情况下,始终具有记忆功能(即使显示屏关闭)。轻按“设置”键,进入北京时间设置模式。数码管的小时显示闪烁,轻按“>”键可增时,轻按“<”键可减时,小时调时结束后,闪烁5秒默认确认;数码管的分钟显示闪烁,轻按“>”键可增时,轻按“<”键可减时,闪烁5秒钟后,默认确定,时钟闪烁停止并进入计时状态。

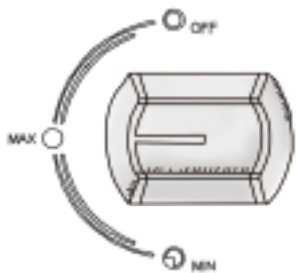


注意高温、小心烫伤。如在使用过程中发现可以不经任何透光物体(如玻璃等)直接看到紫外线光管发出的光线时,应马上停止使用,并通知专业人员进行维修。

灶具功能及使用说明

燃气灶使用说明——点火操作

- ▶ 打开电源、气源,如下图所示,按下并旋转灶具旋钮开关,点火针开始放电点火,将旋钮逆时针旋转90度到火焰标记最大位置处,直到灶具点燃。如果灶具首次使用或更换过气源,第一次点火在10秒内点不着火时,请关闭旋钮,等60秒后进行再次点火。



火力调节

- ▶ 如下图所示,灶具的面板上印有火焰标记,图1表示燃气阀门处于关闭状态,图2表示最大火状态,图3表示内环火最小状态,图4表示旋钮从0度到90度的过程中,内、外环同时从小火状态到最大火状态,图5表示内环火从大火到最小火的状态,在此过程外环将会熄灭。为了维持热电偶能感应到火焰,内环火在单火焰标记的位置是不能无限小火,请根据你烹调的需要调节火焰大小。



图1



图2

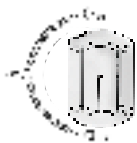


图3

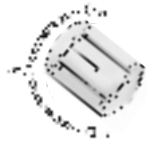


图4



图5

灶具功能及使用说明

- ▶ 如果燃气灶具在工作过程中意外熄火,旋钮处于打开状态,为防止有少量的燃气在燃烧器的周围积聚,避免引起局部爆燃请不要立即点火,将旋钮关闭,在空气流通的情况下至少等60秒以后,再进行点火操作。

风门调节

- ▶ 灶具在初次使用时,如果您所使用的气源及压力都与灶具铭牌的参数相同的情况下仍出现“黄焰、离焰、回火”等现象,需由专业的技术人员进行调节,调节风门开口的大小来调节燃烧工况,直到调整为蓝色火焰且稳定的燃烧为止。

熄火保护

- ▶ 灶具在使用过程中意外熄火,旋塞阀处于打开状态,热电偶在检测不到火焰温度的情况下会自动切断气路,燃气不会大量外泄。在意外熄火的情况下,用户不应立即点火,至少等60秒,使燃烧器周围积聚的燃气散尽才能使用。

自动报警

- ▶ 如果出现燃气泄漏时,气敏头给出信号,蜂鸣器持续报警,显示E8,风机高速档持续转动,报警状态一直持续,延时1min后,按下“电源”键,风机停止工作,进入待机状态。

燃气灶具锅的选用



为了提高热效率和节约燃气,建议尽量使用较大的锅,使火焰不溢出锅底,同时避免烧烫的油着火。如果确定要使用小锅建议用户调小火力或者只使用内环火加热即可。

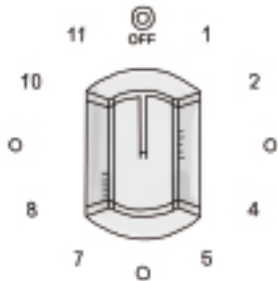


为保护灶具的面板和旋钮,禁止使用大平板取代锅的加热,大平板会导致火焰沿着平面向四周扩散,使旋钮、面板过热损坏或变色、变形。同时加热的高温油脂很容易与火焰直接接触着火,带来安全隐患。

电磁灶使用说明

火力调节

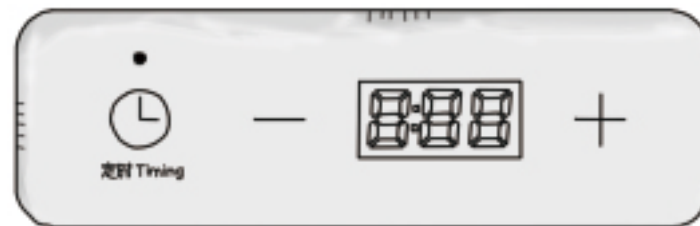
- ▶ 如下图所示，旋钮处于OFF位置，此时电磁灶为待机状态，电源指示灯不点亮；
- ▶ 调节电磁灶时，旋转开关，此时电源指示灯点亮，电磁灶可以在1-11档间切换，档位越高，电磁灶功率越大。
- ▶ 关闭电磁灶只需将灶具旋钮开关旋至OFF处，即可关闭电磁灶，电源指示灯熄灭。



定时功能操作

- ▶ 在工作状态下，按定时键，如(下图)所示，进入定时设定状态。
- ▶ 按定时键，定时指示灯点亮，数码管显示默认定时，默认调整为分钟，数码管低两位闪烁，此时按“+”“-”键，每次加、减调整1分钟，调整范围0-59分钟；再按一次定时键选择调整小时，高位数码管闪烁，此时按“+”“-”键，每次加、减调整1小时，调整范围0-5小时；当时间设定为0:00时，5秒内定时自动取消。
- ▶ 设定好时间后，5s内无操作则数码管显示剩余关机时间，当定时时间到后，蜂鸣器响一声，电磁灶自动回到待机状态。
- ▶ 当定时时间已经设定好后，调节火力不影响设定时间。
- ▶ 定时时间到时，电磁灶自动关闭，蜂鸣器响1声后处于待机状态，电磁灶散热风扇延时停止运转(根据IGBT温度或炉面温度来决定)。

电磁灶使用说明



电磁灶锅的选用

- ▶ 适用的锅类、容器
- ▶ 铁系（珐琅、铸铁、不锈钢）或磁感应材料复底锅，底部直径12cm~22cm并且平坦的锅具。
- ▶ 不适用的锅类、容器
- ▶ 以陶瓷、玻璃、铝、铜为材料的锅具，底部直径小于12cm的锅具、底部不平坦的锅具。



烹饪结束后，锅具产生的高温热量会传导至电磁灶微晶玻璃，切勿触摸该微晶玻璃。

清理与维护



清理与维护

不锈钢的清理

- ▶ 每次使用后应等灶具冷却后再进行外表面的清洁,主要的部位是灶的台面部分、灶的吸烟部分。清洁时可用毛巾或柔软的布进行擦拭,千万不可用钢丝球或硬物擦拭,以免影响产品的外表美观。擦拭时可用家用的除油剂,不可用强腐蚀的溶剂,以免损伤或损坏部件。每次使用后应对灶的吸烟孔外表进行清洁。应定期对灶的吸油烟部分进行清洗。应定期对底部的集油盒进行清洗,以免集油盒过满而导致废油溢出。



玻璃的清理

- ▶ 擦拭玻璃时可用玻璃清洁剂,不可使用含乙醇、丙酮、香蕉水等溶剂,以免破坏整机外观。

污垢的清理

- ▶ 烹调过程中留下的残留食物或汤液经过高温烧结后,粘结在面板上,一般的擦拭是很难清理的,需要在浸泡后借助软木铲、塑料铲等进行铲除。严禁使用金属铲、螺丝刀、小刀等硬质金属工具进行清理,这样会严重划伤表面。

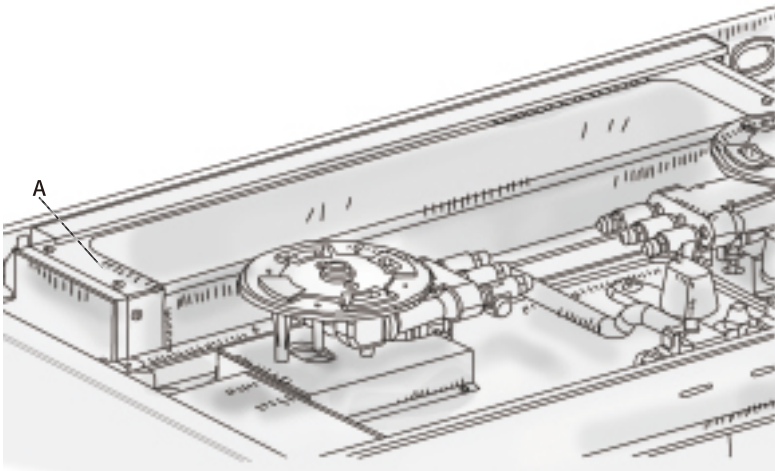
清理与维护

燃烧器的清理

- ▶ 灶具在长时间使用后,火盖可能由于结碳或烹调的污垢堵塞火孔,影响正常使用,必须进行定期对内外环火盖火孔进行检查清理。

风机的维护

- ▶ 如风机出现异常,需要对风机进行拆卸,拆卸方式如下。
- ▶ 在确保电源断开的状态下,打开灶具面板,如下图所示,拆除6个安装螺钉A,打开进气箱盖板,将风机取出,拧掉锁紧螺母,可对风机进行相应维护。



清理与维护

集油盒清理

- ▶ 由于自清洗将会产生大量的废水同时会洗去风机叶轮上的油污,建议自清洗完成后及时处理集油盒中的废水,防止由于废水过多导致的外溢。



请定期清理排风装置吸风口处的油污,保持排风通畅。

常见故障及处理

功能	故障现象	故障原因	处理方法
灶具功能	点不着火	忘记开阀	打开管路总阀、打开灶具旋塞阀
		管道里混入空气	进行重复点火,直到空气全部排尽
		橡胶管被压扁,点火针有脏物	疏通管道,清理点火针
		电磁阀没打开	检查熄火保护的位置,确保能感应到火焰
		交流电停电或干电池耗尽	接通交流电或更换干电池
		点火针电火花强烈,但不在正确的位置	重新安装燃烧器,使电火花能充分接触燃气
	燃气泄漏	橡胶管老化或破损	更换橡胶管
		连接接口处漏气	使用肥皂水在接口处涂抹,检查是否漏气,漏气部位重新连接
	火焰不稳定	气源已耗尽	更换新的瓶装液化气
	火焰软、黄焰	风门没调好,空气供应不充足	调节好风门直到出现蓝色火焰为最佳
离焰、脱火	风门没调好,空气供应过剩	调节好风门直到为稳定的蓝色火焰	
火小	喷嘴堵塞	使用通针清理喷嘴的喷孔	
火焰不均匀或黄焰	火盖位置放置不正确,火孔堵塞	将火盖位置放置正确,定期清理火盖	
红色火焰	气候潮湿火焰变红	随气候变好,火焰随之变好,请放心使用	

常见故障及处理

烟机功能	吸油烟效果差	排风不畅	排风管道有否变形过多或有异物堵塞,整理和清理风管
		止逆风门没打开	检查止逆风门或更换止逆风门
		风机转速异常	检查风机转速或更换风机
	有异常声音	叶轮松动,未栓紧	旋紧锁紧螺母
		外界停电或插头松	重新插好插头
	风机不转	电机温升过高	等冷却后会正常
主板上的电容器坏		更换电容	

消毒柜功能	显示板指示灯不亮	是否停电	接通电后使用
		电源插头是否插好	接好电源插头
		柜门关闭是否正确	关好柜门
	臭氧严重逸出	密封条变形或者老化	修整密封条或更换密封条
	试机闻不到臭氧味	臭氧紫外线灯管或电子镇流器故障	修整或更换
	功能差错	设定状态不正确	重新正确设定

电磁灶功能	按开关指示灯不亮	电源插头是否插好	接好电源插头
		保险丝或者断路器断开	联系火星人售后部门,安排维修
		是否停电	接通电后使用

常见故障及处理

电磁灶功能	放上锅具不加热	使用的锅具是否合适	使用合适的锅具
		锅具是否在烹饪区域中心	将锅具放在面板中央
	使用时突然停止加热	可能机器的保护装置作用	请等待数秒至20秒再确认

自清洗故障代码	E0	预热55秒水温未达到50°C	检查加热模块是否工作正常或者检测水箱温度传感器是否正常
	E1	水箱出水口堵、流量计故障、水泵故障、喷头堵	检查水箱出水口以及喷头是否堵住、检查流量计以及水泵是否故障
防火墙故障代码	E6	烟机进风口出现火情	重新连接温度传感器或者重新更换温度传感器
	E7	防火墙传感器故障	温度降低到100度, 延时1分钟, 确定其温度低于100°C
燃气警报代码	E8	燃气泄漏	检测燃气各部位的接口是否存在漏气现象
通信故障	E9	显示板串口发送故障	检查通信信号线是否接触良好, 如在接触良好的情况下仍然报警, 此时需要更换电源板或控制板
	E10	显示板串口接收故障	

技术参数表

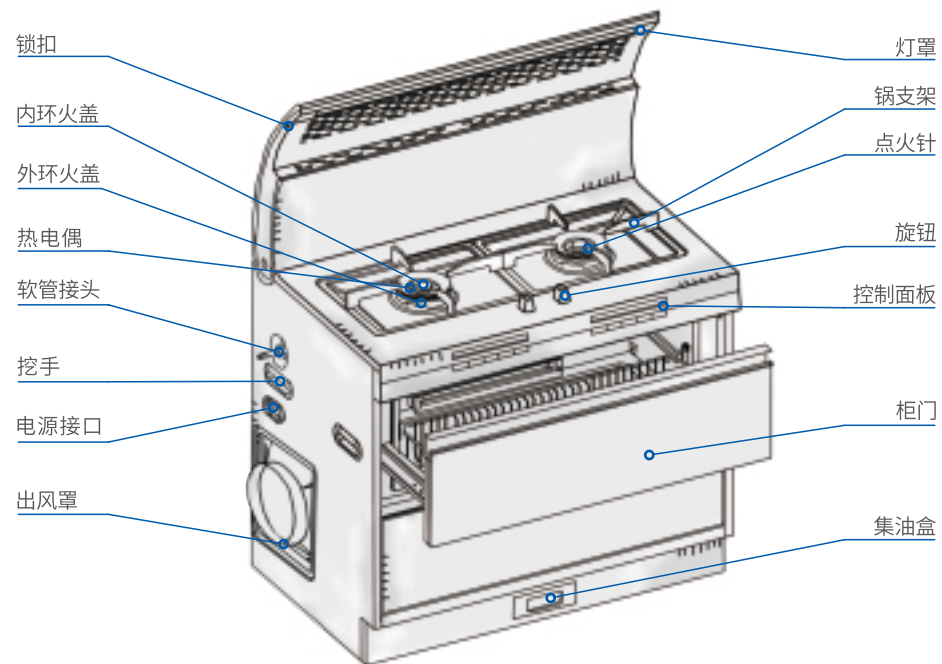
燃气灶	燃气种类	额定压力 (Pa)	额定热流量 (kW)	
	液化石油气	2800	左眼:4.5	右眼:4.5
	天然气	2000	左眼:4.5	右眼:4.5
	人工煤气	1000	左眼:4.5	右眼:4.5
烟机	电源电压 (V)	AC 220	电机额定输入功率 (W)	280
	频率 (Hz)	50	照明功率 (W)	5
	风压 (Pa)	≥300	风量 (m ³ /min)	18±10%
消毒柜	烘干温度 (°C)	≤60	加热管输入功率 (W)	500
	消毒方式	臭氧/紫外线	臭氧浓度 (mg/m ³)	≥40
	消毒柜容积 (L)	53 (±5%)	碗架承载重量 (kg)	≤10
	灯管功率 (W)	15	消毒柜输入功率 (W)	530
	紫外线波长 (nm)	253.7	消毒星级	**
自清洗	输入功率	2500W		
电磁灶	电源电压 (V)	AC 220	左电磁灶额定输入功率 (W)	2600
	频率 (Hz)	50	右电灶额定输入功率 (W)	2600

技术参数表

额定功率输入	双气不锈钢款功率(W)	3000	双气玻璃款功率(W)	3000
	气电玻璃款功率(W)	3400	双电玻璃款功率(W)	6000

产品附图

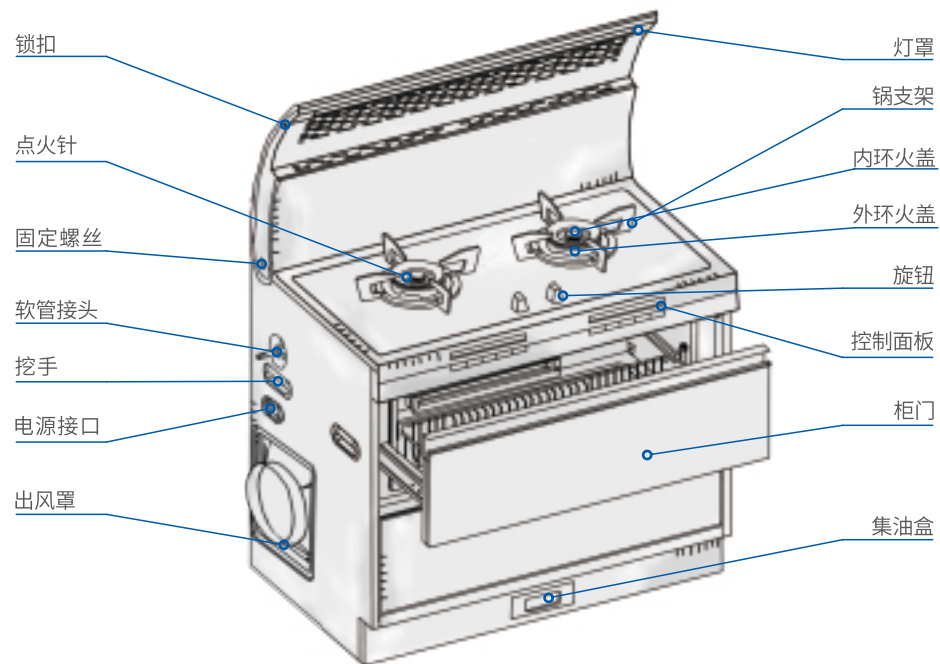
结构示意图



双气不锈钢款结构示意图

产品附图

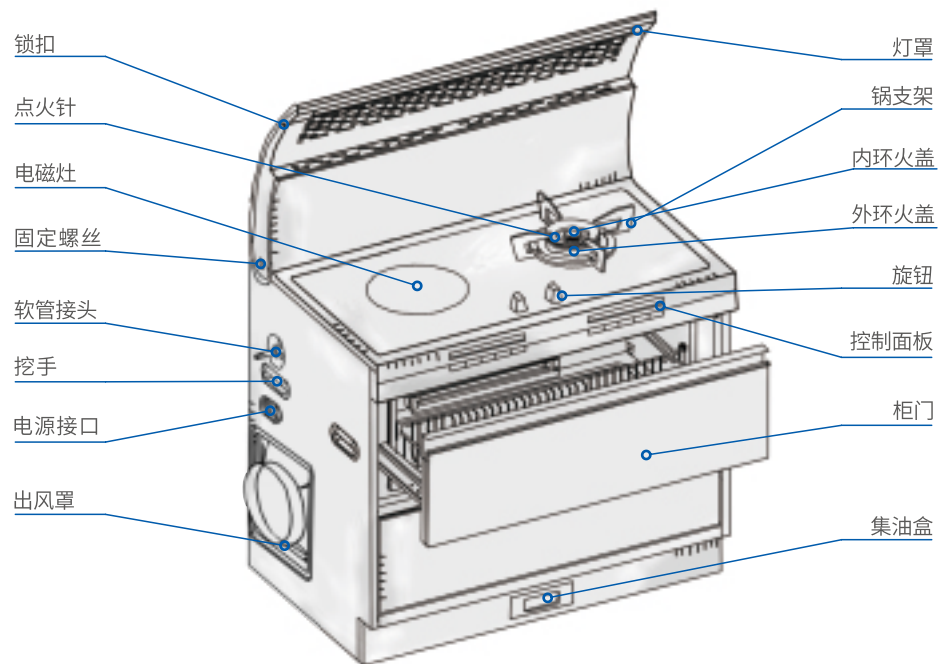
结构示意图



双气玻璃款结构示意图

产品附图

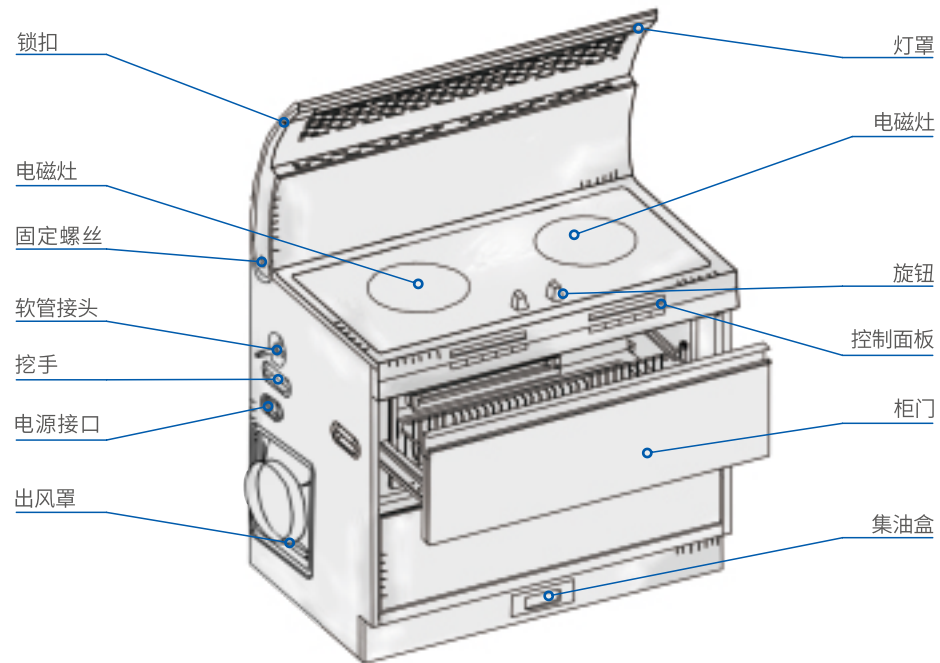
结构示意图



气电玻璃电磁灶款结构示意图

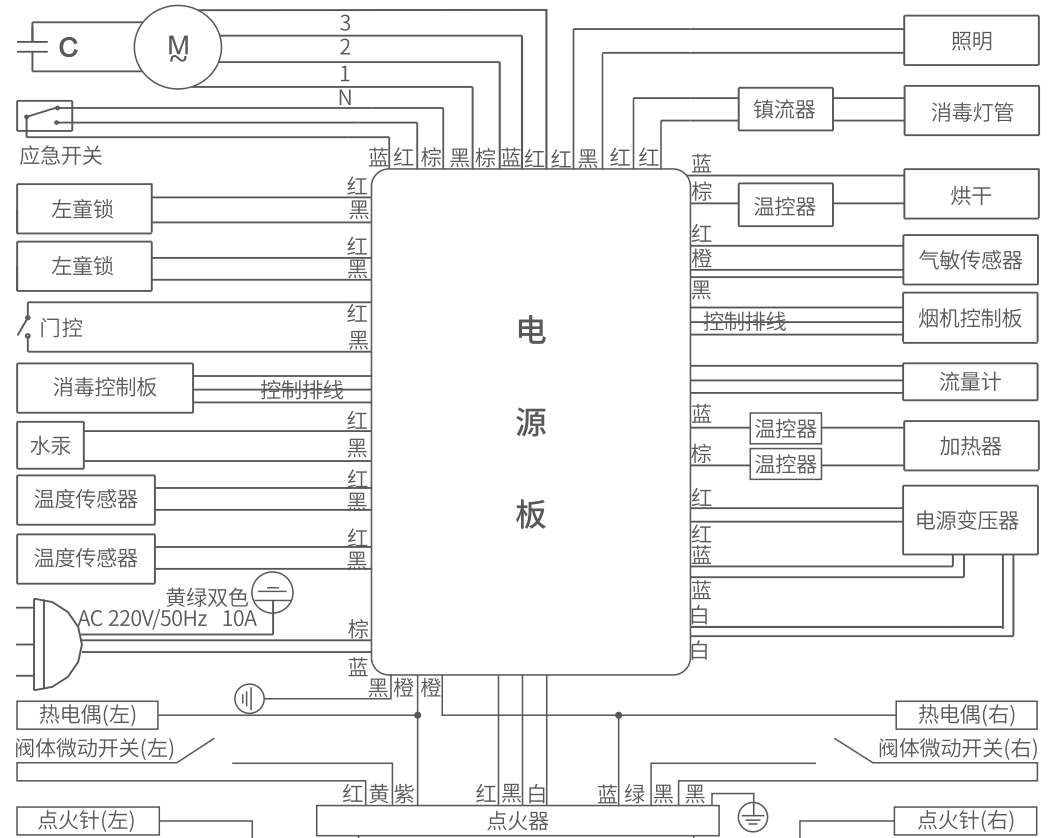
产品附图

结构示意图



双电玻璃电磁灶款结构示意图

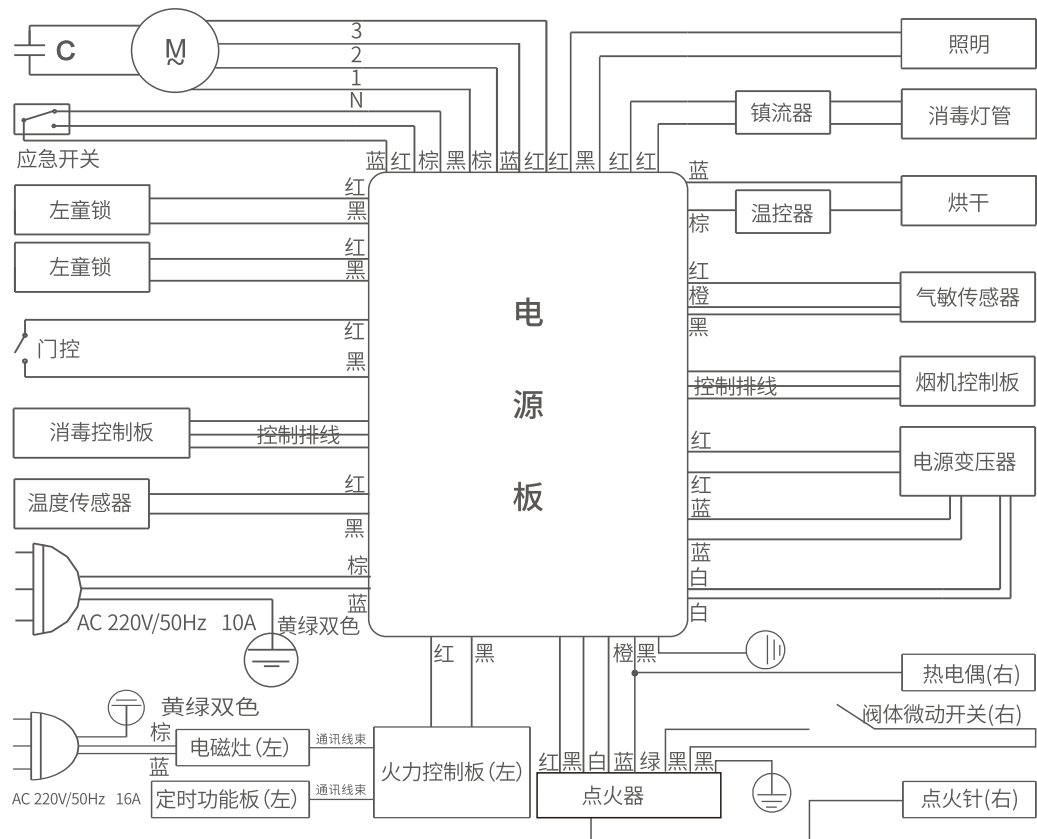
电路接线图



双气不锈钢款电路接线图

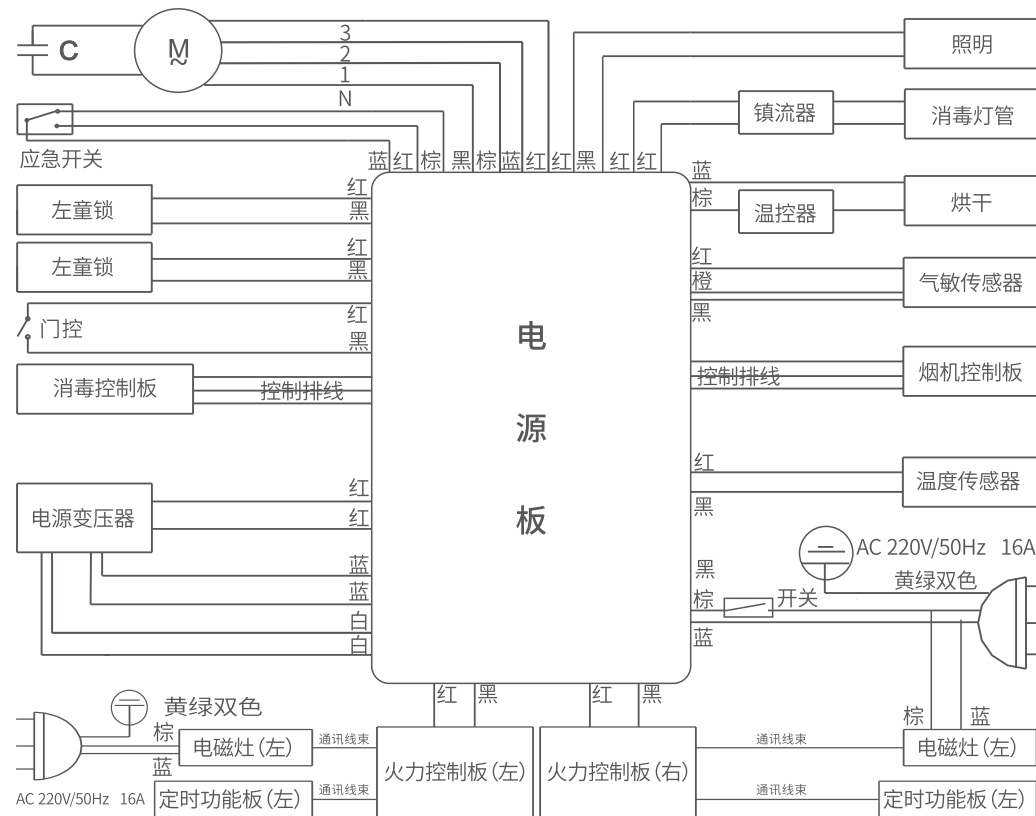
双气玻璃款电路接线图

电路接线图



气电玻璃款电路接线图

电路接线图



双电玻璃款电路接线图

售后服务

保修期服务

保修期限

自购买之日起（以安装服务验收单上的安装日期为准）整机保修三年。

保修范围

- ▶ 产品及产品部件确实存在质量问题的；
- ▶ 属于本公司安装指导人员或专业人员安装造成的。

属于下列情况之一者，即使在保修期内，也不属于免费保修范围

- ▶ 消费者使用、维护、保管不当造成的损坏；
- ▶ 私自拆卸或修理造成故障或损坏；
- ▶ 无保修卡或凭证上的型号与商品型号不符或者涂改；
- ▶ 无三保凭证及有效发票；
- ▶ 由于不小心跌落、碰撞造成的故障或损坏；
- ▶ 因不可抗力造成损坏的；
- ▶ 以上情况，承诺为用户提供有偿服务。

超保修期服务

超保修期的产品维修及产品维修配件，本公司或当地销售服务机构酌情收取成本费。

联系方式

当你有任何关于产品的问题需要咨询或需要服务时，请与本公司或本公司在当地的经销机构或服务中心联系；本公司将以“用户至上”的原则，尽力为你提供满意的服务。

服务热线：400-888-8490

最终解释权归火星厨具有限公司所有。

火星人五大服务承诺

一、机器保修承诺:

- (1)集成灶整机保修三年；
- (2)电机终身保修；
- (3)保外机器，配件更换之后，更换配件保修6个月。

二、15天无忧退换货承诺(按照安装时间计算):

- (1)机器在售出7天内出现质量问题，用户可以选择免费退机、换机、维修；
- (2)机器在售出15天内出现质量问题，用户可以选择免费换机或者维修；
- (3)机器出现质量故障无法修复，用户可以选择换同型号机器（不收取任何折旧费）。

三、快速服务承诺:

- (1)全天候提供快速电话应答服务；
- (2)24小时上门免费设计；
- (3)24小时上门免费安装（材料费除外）调试；
- (4)24小时上门故障修复服务；
- (5)服务完毕，门店72小时电话回访。

四、服务规范承诺:

- (1)正规：穿着火星人工作服并佩戴服务上岗工作证，进门之前向客户公示，请客户检查；
- (2)公开：公开火星人服务承诺，公开火星人收费标准；
- (3)到位：调试讲解使用到位，服务记录单客户签字确认到位，现场垃圾清理带走到位；
- (4)不准：不喝客户的水；不吃客户的饭；不要客户物品；不准抽客户的烟；
- (5)六个一：1副鞋套：进门前穿鞋套；
1块垫布：工具包和维修配件放在垫布上；
1个防尘罩：安装完毕套防尘罩；
1块抹布：服务完毕机器表面清理擦拭；
1张卡片：安装完毕在机器上留一张客户联系卡；

1个垃圾袋：服务完毕后把客户家垃圾带走换上火星垃圾袋

五、免费服务承诺：

- (1)免费为客户上门设计，不收取任何费用；
- (2)购机后，免费为客户提供安装调试服务，不收取任何人工费；
- (3)因公司原因导致的退换机，不收取任何的折旧费；
- (4)购机后，1年内免费为客户提供1次移机服务(只提供免费安装)；
- (5)整机保修期内，每年根据客户需求提供一次免费保养服务。

客户监督奖励机制：

客户监督当地经销商服务是否严格按照公司标准服务，如没有做到,则客户可投诉到400电话中心，核实属实，客户有机会得到奖励一定价值的礼品。

* 产品条形码粘贴处

用户安装结算联

编号：

*客户姓名		*电话		*手机	
*安装地址	省	市/县	路	小区	栋号
*产品型号				*机器编码	
*购买门店				*订单号	
*我认真完成了安装工作并进行了一站式通检,描述如下:					
1、电源接口连接牢固且电压正常				<input type="checkbox"/>	
2、气管接头密封良好及气源符合				<input type="checkbox"/>	
3、水压正常及管路密封性良好				<input type="checkbox"/>	
4、机器试机各项功能正常				<input type="checkbox"/>	
*服务人员签名：					
*用户评价 (由用户填写)			*辅材收费 (没有收费的可不填,有收费的必填)		
是否按预约时间上门	<input type="checkbox"/> 是	<input type="checkbox"/> 否	收费项目	数量	价格
是否穿着工服	<input type="checkbox"/> 是	<input type="checkbox"/> 否	开孔		
进入您家是否穿鞋套	<input type="checkbox"/> 是	<input type="checkbox"/> 否	烟管		
是否清理现场	<input type="checkbox"/> 是	<input type="checkbox"/> 否	水管		
是否讲解使用方法及保养知识	<input type="checkbox"/> 是	<input type="checkbox"/> 否	阀门		
*您对服务工程师态度评价			总计： 元		
<input type="checkbox"/> 完全满意 <input type="checkbox"/> 满意 <input type="checkbox"/> 一般 <input type="checkbox"/> 不满意			*预约时间：		
*您对服务工程师专业技术评价			*开始时间：		
<input type="checkbox"/> 完全满意 <input type="checkbox"/> 满意 <input type="checkbox"/> 一般 <input type="checkbox"/> 不满意			*结束时间：		
用户建议：			我确认所有的服务内容已经完成,我详细的核对辅材清单及贵公司的收费标准,确认无误。整机外观完好,无异常。用户评价栏是我亲自填写,内容客观、真实。		
感谢您的考评,您的建议对我们很重要!			用户签字： 年 月 日		
			回访电话：		

备注:打 * 处为必填项

火星人集成灶保修卡（用户联）

用户姓名		联系电话	
安装地址			
购买门店		购买日期	
产品型号		产品编码	
安装单位		安装人员	
安装单位地址			
安装单位电话		安装日期	

