

E6 | 火星人集成灶 使用说明书



服务热线

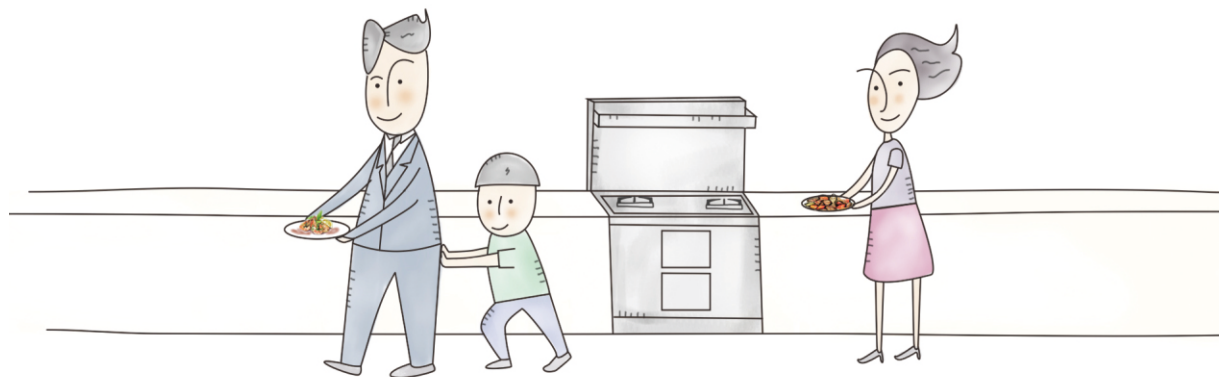
400-888-8490



火星人厨具股份有限公司
MARSENGER KITCHENWARE CO.,LTD.

地址：浙江省海宁市尖山新区新城路366号

本说明书中的信息如有变动，恕不另行通知。未经事先书面许可，不得影印或复制本说明书。2018年5月第3版H-CAM-7010
本手册若有未尽详实之处，请以实际产品为主。



火星人厨具股份有限公司
MARSENGER KITCHENWARE CO.,LTD.

前言

尊敬的用户：

非常感谢您选购火星人集成灶产品,为了您能更全面的了解该产品的各项功能和安全使用该产品,请仔细阅读本说明书。

该系列产品执行国家标准：

GB16410-2007

GB4706.1-2005

GB4706.22-2008

告用户环境使用说明书

“保护环境,造福人类,污染预防,持续改进”是我公司环境管理的宗旨和方向。

本公司产品在使用中和完成使用寿命后造成的环境影响特向您敬告如下：

- ▶ 废纸箱、废塑料袋为可回收废弃物,废泡沫塑料为不可回收废弃物,拆包后应扔到指定的分类垃圾桶中；
- ▶ 任何产品均有使用寿命,请按国家规定的使用年限报废,无论是到期报废还是中途换代报废,均应送到当地废品收购站；

本说明书适用于以下型号

JJZY-E6G/X	JJZT-E6G/X
JJZY-E6B/X	JJZT-E6B/X
JJZY-E6G/Z	JJZT-E6G/Z
JJZY-E6B/Z	JJZT-E6B/Z

目录

01 装箱清单

05 温馨提示

06 警示标语

08 安装说明

15 功能及使用说明

24 清理与维护

26 常见故障及处理

29 技术参数表

30 产品附图

34 电路接线图

36 售后服务

37 火星人服务承诺

装箱清单



双气不锈钢款集成灶 x1



火盖 x2



出风罩 x1



锅支架 x2



止逆风门 x1



软管接头 x1



接头螺母 x1



接头垫圈 x1



电源线 x1



进风口堵盖 x2



大抱箍 x2



小抱箍 x2



说明书 x1



合格证 x1



排风管 x1



M4X16螺钉 x4



M5X10螺钉 x2

装箱清单



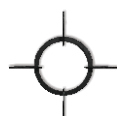
双气玻璃款集成灶 x1



火盖 x2



出风罩 x1



锅支架 x2



止逆风门 x1



软管接头 x1



接头螺母 x1



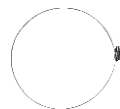
接头垫圈 x1



电源线 x1



进风口堵盖 x2



大抱箍 x2



小抱箍 x2



说明书 x1



合格证 x1



排风管 x1



M4X16螺钉 x4



M5X10螺钉 x2

装箱清单



双气不锈钢蒸箱款 x1



火盖 x2



出风罩 x1



锅支架 x2



止逆风门 x1



软管接头 x1



接头螺母 x1



接头垫圈 x1



电源线 x1



进风口堵盖 x2



大抱箍 x2



小抱箍 x2



蒸盘 x1



接油盘 x1



清洁海绵 x1



说明书 x1



合格证 x1



排风管 x1



M4X16螺钉 x4



M5X10螺钉 x2

装箱清单



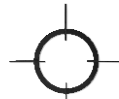
双气玻璃蒸箱款 x1



火盖 x2



出风罩 x1



锅支架 x2



止逆风门 x1



软管接头 x1



接头螺母 x1



接头垫圈 x1



电源线 x1



进风口堵盖 x2



大抱箍 x2



小抱箍 x2



蒸盘 x1



接油盘 x1



清洁海绵 x1



说明书 x1



合格证 x1



排风管 x1



M4X16螺钉 x4



M5X10螺钉 x2

温馨提示



在使用该系列产品前,请仔细阅读说明书,严格按照说明书中的“使用说明”条款进行正确的操作。为了能给您更好的服务,在产品的使用年限内请妥善保存好说明书和保修卡。



产品清洁和维护时要先拔掉电源插头,详细的操作规程请阅读“清理与维护”的相关细节。



本系列产品为家用烹调器具,禁止用来加热房间、烘烤衣物等。



产品的安装、调试、维修需本公司指定的专业技术安装人员,请勿自己或请非专业人员进行相关操作。



使用完毕,请检查旋钮是否处于关闭状态。



用户所使用燃气的气源种类、额定压力、电源电压、额定频率必需和相应产品的铭牌参数一致,同时需要确保电源插座的最大载荷大于该产品所有电器最大功率的总和。



气源的连接必须是专用的燃气橡胶管或专用的不锈钢波纹管,燃气橡胶管需要每18个月更换一次。



使用时请保持室内通风,禁止使用挡板阻隔热量损失。



外包装箱、塑料袋、包装泡沫均为可再生废弃物,请送到专业回收站回收,不可随意丢弃。



本系列产品不可在潮湿、易燃、易爆和易腐蚀的场所使用。



铭牌贴于产品非工作面的可见部位,应保持铭牌的技术参数、序列号、标记等清晰可见,禁止撕掉铭牌。



禁止儿童使用本产品。

警示标语



使用中如发生燃气泄漏,请立即关闭燃气总阀,并打开门窗通风,在燃气未散尽前严禁进行点火或开关电源、插拔电源插头等可能产生爆炸的危险操作。需通知专业维修人员进行维修。



在产品使用期间会发热,注意避免接触发热单元。金属物体如刀、叉、勺和盖不应放在灶台上,因为它们可能变热。



保洁柜在使用时应把食具上的水倒净后才能放入柜内;在保洁柜工作结束20min后才能把门打开,以免烫伤或臭氧泄漏。



在使用过程中发现可以不经任何透光物体(如玻璃等)直接看到紫外线光管发出的光线时,应马上停止使用,并通知专业人员进行维修。



关好门后,才能使保洁柜工作,否则会紫外线辐射和臭氧泄漏。



如在使用过程中发现臭氧泄漏,应马上停止使用,通知专业人员进行维修。



禁止把塑料等不耐高温材料或洗完毛巾等其他非食具禁止放入保洁柜内。



保洁柜在工作时有自锁弹簧,不允许用力强拉,否则会把门把和抽屉拉坏。



带有蒸箱功能的产品,在工作过程中必须照看好附近的小孩远离蒸箱。蒸箱使用完毕后,请在60秒后打开蒸箱门,开门时有蒸汽喷出,人应站在离蒸箱门稍远处,避免手或身体其他部位直接接触蒸汽,防止烫伤。

警示标语



请勿加热密闭容器的食物。在加热情况下会增加容器内的压力,可能会引起爆炸。使机器受到损伤,造成人和财产的损失。



将烹饪容器从蒸箱中取出时,灼热的液体可能会从烹饪容器的四周溢出。取出灼热的烹饪容器时应小心,请用厚布包裹或使用隔热手套,避免烫伤。



如果灶具表面有裂纹,关掉灶具以避免可能出现的电击,并及时维修。



如果电源软线损坏,为避免危险,必须由制造商、其维修部或类似部门的专职人员更换。



当吸排烟装置与燃烧燃气或者其他燃气的灶炉同时使用时,房间必须通风良好。



禁止炉火直接烘烤集成灶。



为避免可能出现的电击,换灯前应确认器具已断开电源。



不能使用蒸汽清洁器。



禁止灶具空烧;对空锅加热或过度加热。



当使用烹饪器具时,易触及部件可能变热。



请按照集成灶说明书中方法清洗。如果不按说明书规定方法清洗,集成灶有起火的危险。



吸排烟装置排出的气体不应排到用于燃烧燃气或其他燃料的烟雾使用的热烟烟道中。



集成灶外部的燃气接头周围50cm范围内不应有电源插座。



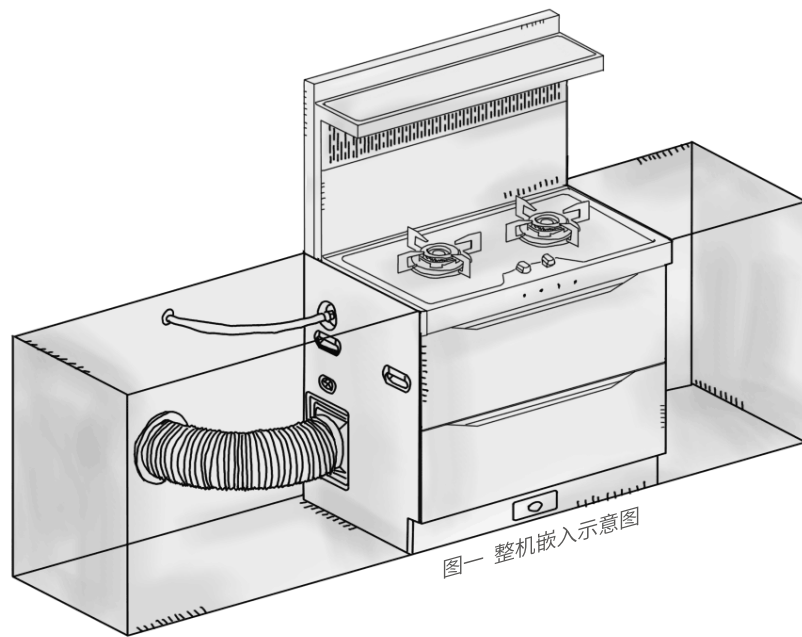
严禁自行拆卸、改装、修理本系列产品。

安装说明



在安装螺钉或固定装置时,如果不遵循使用说明可导致电气危险。

嵌入产品的开孔需要具有木工加工能力的专业技术人员进行操作,安装位置与该产品接触的材料耐温必须大于90度。

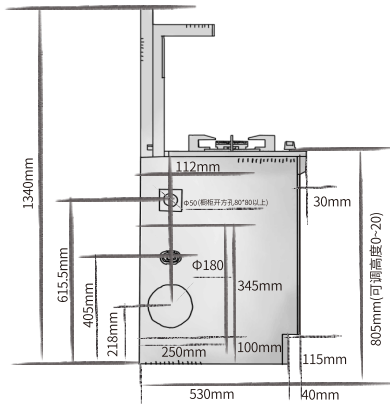


图一 整机嵌入示意图

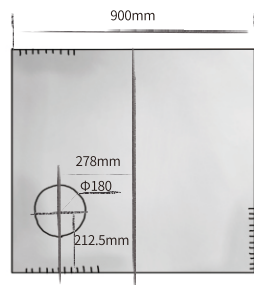
安装说明

整机与橱柜关系安装示意图

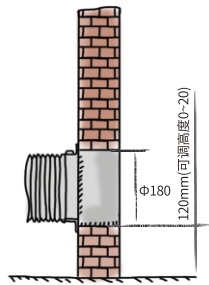
- ▶ 安装尺寸长×宽×高:905mm×600mm×805mm(产品尺寸长×宽×高:900mm×600mm×1340mm)。安装前,请测量好橱柜的预留空间、电源开孔的预留尺寸以及燃气和排风管的预留尺寸。如图一、二、三、四所示(此处均以双气不锈钢款为例进行说明)。



图二 燃气管、烟管电源线开孔尺寸



图三 后板开孔尺寸

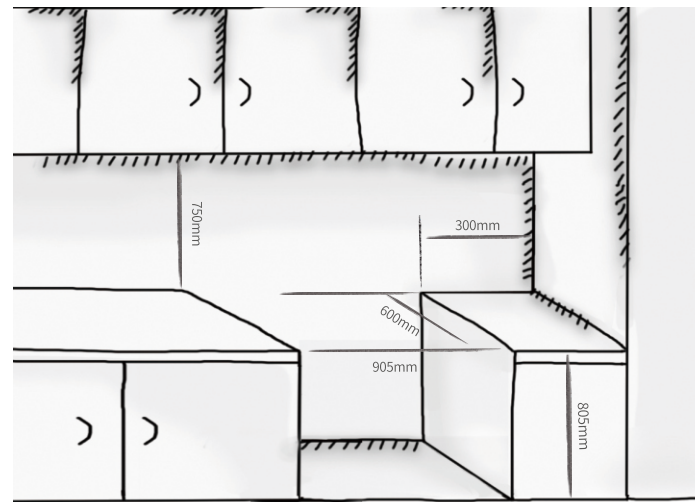


图四 侧板墙面孔位图

安装说明

整机嵌入的安装说明

- ▶ 根据出风口、气源、电源的位置确定灶具的嵌入位置,旋转灶具底部的四个调节螺钉调整灶具的工作台面距地面高度等于橱柜台面距地面的高度,参照(图四)所示的尺寸进行开孔。安装孔位距离左右墙面的距离不得小于300mm,灶具工作台面与上方橱柜的距离不得小于750mm。带有蒸箱的机型,机器前方需留有500mm宽的空间,以便蒸箱门组件的完全打开。为不影响排烟效果,外排风管的长度不应大于2米,≤90°的急转弯不能超过2个。

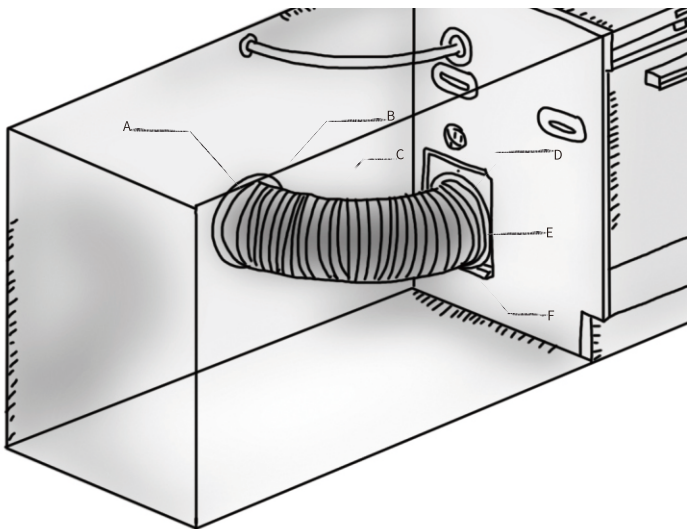


图五

安装说明

烟管的安装说明

- ▶ 本系列产品的三个排风管出口设计在左、右侧面和后面，根据产品的安装位置和烟道的位置，确定出风罩安装的位置。如(图六)所示，使用附件中配置的四颗螺钉D将出风罩F安装在整机侧板上，止逆风门B粘在烟道上，两抱箍A、E分别套在排风管C上，排风管C两端分别接入出风罩F和止逆风门B上，旋紧两抱箍A、E上的调节螺钉，使排风管固定在出风罩F和止逆风门B上。为使排烟顺畅，装好的烟管尽量少转弯、无变形、无挤压。



图六

安装说明

电源的安装说明——交流电的安装



安装前请核对用户家的电源电压与总承载负荷应满足相应产品铭牌提供的各项参数,不得使用变压器、适配器、变频器进行连接,电源插座应与对应产品插头规格相同,同时要保证电源接地良好。



如需更换电源线请选用公司提供的电源插头,同时需要核对电源线的最大电流是否满足本系列产品的最大使用功率,选择电源线的电流值请参照如下表所示。具体电源线类型请按公司提供的实物为准。

款式	电流值
双气不锈钢款、双气玻璃款	10A
双气不锈钢蒸箱款、双气玻璃蒸箱款	16A

为了切实保障大功率电器的使用安全,根据《GB4706.1-2005 家用和类似用途电器的安全》及火星人产品《安装使用说明书》对大功率电器的要求,在安装时要注意如下事项:

- ▶ 一、家庭总电表负荷不能超标,如带有蒸箱功能,蒸箱工作时电流可达到16A。
- ▶ 二、安装前要对电路线径进行检查,不能与其它大功率用电器共用电源插座。如有电磁灶,请采用双电源独立供电方式,为确保安全,对专用的分支电路可装具有足够容量的空气开关。
- ▶ 三、专业安装人员经过企业上岗培训,了解产品性能,遵守安装规程,掌握安装技能,可以根据用户使用环境具体设计安装方案,完成安装工作。

安装或销售人员必须向用户详细讲解注意事项,提示日常安全使用和维护保养的内容,介绍特殊情况处理方法和措施。

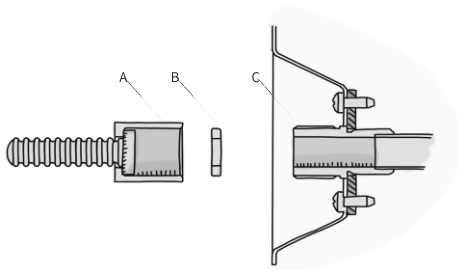
安装说明

燃气管的安装说明

- ▶ 燃气管道的连接分为燃气专用橡胶管和燃气专用波纹管的连接,无论您家选用的是哪一种安装方式,安装完后都需使用肥皂水进行气密性检验,确保无漏气才能使用。
- ▶ 如果是瓶装液化石油气,必须经过合格厂家的减压阀进行减压后才能安装,经减压过的燃气压力应等于灶具使用的额定压力,用户不能通过减压阀调整燃气的出气压力来改变燃烧状态。
- ▶ 燃气管道所通过的位置温度不得大于90度,燃气管道尽可能不受触碰、挤压、与锐器物接触等。

波纹管的安装

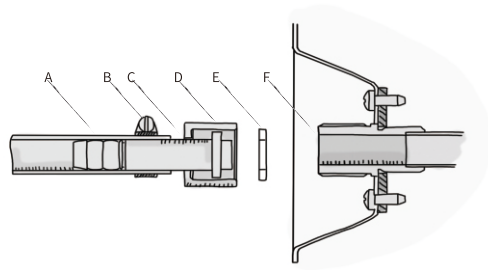
- ▶ 如(图七)所示,将接头垫圈B放在波纹管螺母A内,将螺母A旋紧在接头C上,尽可能确保波纹管不转动,螺母进行转动、旋紧。



图七

橡胶管的安装

- ▶ 如(图八)所示,将接头螺母D套入软管接头C上,接头垫圈E放入接头螺母D内,螺母D拧入接头F上,使其密封;将橡胶管A插入软管接头C上,插入的深度到红线处,调节抱箍B的调节螺钉,使橡胶管紧固于软管接头上,同时起到密封作用。

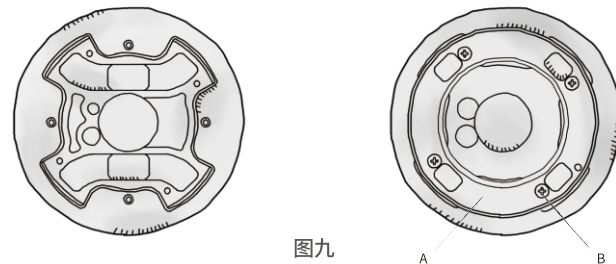


图八

安装说明

燃烧器的安装说明——混气室的安装

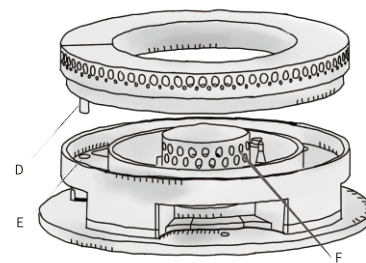
- ▶ 安装拆卸混气室时,如(图九)所示,将混气室A上的对应孔位与燃烧器基座上相应孔位对齐,并使用4颗螺钉B拧紧固定。



图九

燃烧器的安装说明——火盖的安装

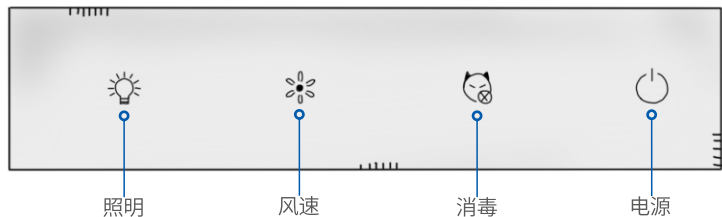
- ▶ 外环火盖安装时,如(图十)所示,将火盖的定位针D对准定位孔E安装在混气室上,内环火盖F安装在混气室的内环上,点火正常并无漏火现象的产生,说明安装到位,可以放心的使用。



图十

带保洁柜功能机型的使用说明

各项功能说明请参照下图所示,掌握所有的功能,让你更能随心所欲的使用产品。



控制界面

电源接通

- ▶ 接通电源后,长按“电源”键,电源板鸣叫一声,进入工作状态,电源指示灯长亮。如没有任何动作,经过30秒,将自动断电回到关机状态;无论电源板处于何种工作状态,按下“电源”键,所有负载进入关机状态。

风机启动

- ▶ 按下“风速”键,风机依次在高速→中速→低速→停之间切换;
- ▶ 高速档,指示灯显示“白色”,风机在高速档运行;
- ▶ 中速档,指示灯显示“粉色”,风机在中速档运行;
- ▶ 低速档,指示灯显示“红色”,风机在低速档运行;
- ▶ 风机功能取消,指示灯熄灭。

烟灶联动

- ▶ 在风机不工作情况下进行灶具点火时,风机自动进入中速档运行。若再按下“风速”键,风机转为高速档运行。之后再按下“风速”键,风机档位按正常顺序循环高速→中速→低速→停之间切换。

带保洁柜功能机型的使用说明

延时功能

- ▶ 灶具功能使用结束后关闭灶具,“风速”键闪烁,风机将延时运行3分钟后停止。

照明功能

- ▶ 在电源开关指示灯亮的条件下依次轻按“照明”键,照明灯在点亮和熄灭间切换。

应急功能

- ▶ 在控制板失控的情况下,启动应急开关(拉开上柜门后可看见一个应急翘板开关),风机以高速启动并运行,达到吸烟效果。

消毒功能

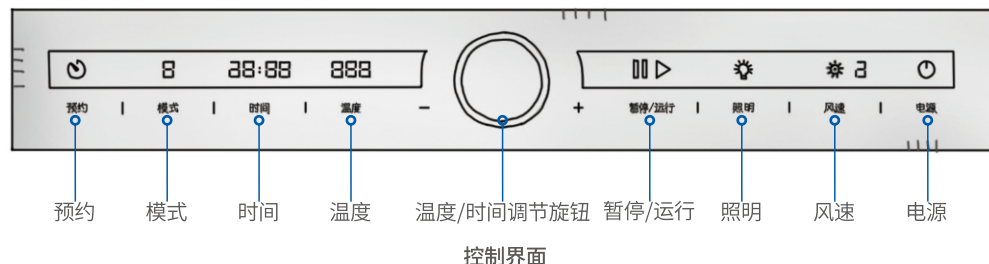
- ▶ 在电源开关指示灯亮的条件下按动消毒键。消毒功能启动,白色指示灯长亮,进入消毒程序。

消毒时间	暂停	烘干时间
60min	15min	70min

- ▶ 只有在保洁柜门关闭情况下,才能启动消毒功能,否则进入报警程序。消毒功能运行期间,保洁柜门不能打开。
- ▶ 消毒功能取消,长亮指示灯熄灭,消毒程序结束,消毒、烘干功能停止。
- ▶ 门控:在消毒过程中因电磁锁未将柜门锁上,若能打开保洁柜门,门控开关打开,消毒中断;关闭柜门时,门控开关关闭,消毒恢复。
- ▶ 运行结束后蜂鸣器响3声。

带有蒸箱功能机型的使用说明

带有蒸箱功能机型的各项功能说明请参照下图所示,掌握所有的功能,让你更能随心所欲的使用产品。



电源接通

- ▶ 接通电源后,蜂鸣器鸣叫一声,所有按键指示灯显示后熄灭。系统无其他任何动作,以下默认此状态为关机状态,此时除电源键外的其余按键均无效。
- ▶ 在关机状态下,长按“电源”键,电源键指示灯点亮,以下默认此状态为待机状态;如没有任何动作,经过30秒后,将自动回到关机状态。
- ▶ 在运行程序结束后,立即回到待机状态;无论电源板处于何种工作状态(启动、暂停、报警等),长按“电源”键,所有负载停止工作(灶具工作状态保持不变),进入关机状态。

风机启动

- ▶ 按下“风速”键,风机依次在高速→中速→低速→停之间切换;
- ▶ 高速档,指示灯显示“3”,风机在高速档运行;
- ▶ 中速档,指示灯显示“2”,风机在中速档运行;
- ▶ 低速档,指示灯显示“1”,风机在低速档运行;
- ▶ 风机功能取消,指示灯熄灭。

带有蒸箱功能机型的使用说明

烟灶联动

- ▶ 在风机不工作情况下进行灶具点火时,风机自动开启中速档运行。联动功能动作前,若系统处于关机或待机状态,则“电源”键指示灯点亮;若系统有其他功能在运行,则除风机外其它功能照常运行。
- ▶ 风机自动中速档运行后,按下“风速”键,风机转为高速档运行,之后再按下“风速”键,风机档位按正常顺序循环高速→中速→低速→停之间切换。

延时功能

- ▶ 关闭灶具,“风速”键闪烁,风机延时运行3分钟后停止,“风速”键指示灯熄灭。其余功能进入待机或保持原状态。

照明功能

- ▶ 在电源开关指示灯亮的条件下依次轻按“照明”键,照明灯在点亮和熄灭间切换。

应急功能

- ▶ 在控制板失控的情况下,启动应急开关(应急开关在下门框的右侧底端),风机以高速启动并运行,达到吸烟效果。

温度/时间调节旋钮

- ▶ 通过旋转“温度/时间调节旋钮”可在相应状态调节温度或时间。

温度功能

- ▶ 蒸箱开启时,按下“温度”键,温度窗口显示默认温度90度。此时通过旋转“温度/时间调节旋钮”可以调整设定的温度,温度最高设置到100度,最低设置到30度。

时间功能

- ▶ 蒸箱开启时,按下“时间”键,时间窗口显示00:00开始闪烁;旋转“温度/时间调节旋钮”可调节时间,最多可调5小时。

带有蒸箱功能机型的使用说明

模式功能

- ▶ 模式功能有四种快捷设置温度的模式。依次按下“模式”键；模式依次从“100度”→“80度”→“60度”→“40度”→停之间切换。此时温度窗口显示该模式设定的温度。

预约功能

- ▶ 首先选择蒸箱工作模式或者设置蒸箱工作温度，其次设定蒸箱工作时间，上述操作完成后，此时“预约”键才能作用。按下“预约”键，时间显示00:00，通过旋转“温度/时间调节旋钮”依次设定预约的小时数和分钟数，最多可预约24小时。按下“运行”键，预约功能开启，预约倒计时开始，此时显示屏上预约图标长亮。当计时结束后，显示屏上预约图标熄灭，蒸箱进入预先设置的模式工作。
- ▶ 预约模式开启后，如出现水箱缺水或者是无水等问题，屏幕将显示问题代码并且伴随报警声。
- ▶ 选择好预约功能的情况下或者预约功能启动后，长按预约键1.5秒取消预约功能。
- ▶ 蒸箱工作时预约功能，不起作用。

蒸箱功能操作

- ▶ 如选择“模式”功能，温度窗口显示默认温度，旋转“温度/时间调节旋钮”设定工作时间，时间窗口显示当前设定的时间。按下“暂停/运行”键，“运行”符号长亮，蒸箱开始工作。同时风机低速转动或保持当前工作状态运转不变。
- ▶ 如选择“温度”功能，通过旋转“温度/时间调节旋钮”调节当前温度。之后按下“时间”键，旋转“温度/时间调节旋钮”设定工作时间，按下“暂停/运行”键，“运行”符号长亮，蒸箱开始工作。同时风机低速转动或保持当前工作状态运转不变。
- ▶ 当蒸箱内的温度到达设定的温度时，蜂鸣器鸣叫一声提示；时间显示屏开始时间倒计时。蒸箱工作完成后，蜂鸣器鸣叫5声。“风速”键符号闪烁，风机延时工作10分钟后停止。蒸箱工作过程中，按“风速”键无法关闭风机，只能改变风速大小。
- ▶ 蒸箱工作时打开门，加热停止、倒计时停止；蜂鸣器间断性鸣叫；“暂停”符号闪烁，关好门后蜂鸣器鸣叫停止，“运行”符号长亮。再关好门后需要等温度达到设定温度后，时间显示屏上的时间继续倒计时。

带有蒸箱功能机型的使用说明

- ▶ 蒸箱工作时按下“暂停/运行”键，“暂停”显示符号闪烁，蒸箱停止工作。此时可调节温度和时间。再次按下，则蒸箱正常工作。

蒸箱延时功能

- ▶ 蒸箱工作完成，蜂鸣器鸣叫5声，风速”键符号闪烁，风机将延时工作10分钟后停止。

缺水报警

- ▶ 当水箱没有完全推入蒸箱内或当水箱内水位低于最低水位，蒸箱无法工作或无法继续进行工作而停止，并且蜂鸣器连续鸣叫报警，显示屏闪烁错误代码E2（水箱未放到位）或E3（缺水）。

自整定功能

- ▶ 水的沸点温度取决于空气的压力大小。第一次安装后需根据安装位置的执行自整定功能。对蒸箱完成自整定100度操作，否则蒸箱无法正常使用。由于自整定时所产生的蒸汽比正常使用时更多，可能出现蒸汽外溢现象，此状态属于正常情况。正常使用中不会存在蒸汽外溢现象。
- ▶ 蒸箱首次使用，选择“模式”功能，温度显示100度并闪烁，旋转“温度/时间调节旋钮”设定工作时间，按下“暂停/运行”，风机高速转动，当自整定功能结束，蜂鸣器鸣叫一声，进入蒸箱正常工作状态，时间显示屏上的时间开始倒计时，蒸箱工作完成后，蜂鸣器鸣叫5声，风机延时工作10分钟，如蒸箱没有完成自整定功能，则在下次操作中重新进入自整定功能。

重置自整定功能

- ▶ 如客户出现搬家等情况，导致机器的安装位置发生改变，需对蒸箱进行重新自整定操作。
- ▶ 重置自整定功能操作，在待机状态下，长按“温度”功能3秒，直至蜂鸣器发出连续蜂鸣后，蒸箱原设定100度整定温度将清空，机器的蒸箱回到初始状态。如执行“模式”功能，则进入自整定功能，对蒸箱重新自整定“100度”。

带有蒸箱功能机型的使用说明

- ▶ 机器出厂前对机器进行老化试验,故水箱和蒸箱管道内部可能存在水分,此属于正常情况。
- ▶ 首次使用蒸箱功能,请对蒸箱内胆内部、蒸盘、接油盘、蒸架等进行清理。机器出厂前使用金属清洁剂处理,要去掉内胆内部金属清洁剂,可以使用热水稀释后的清洁剂进行冲洗擦拭。水箱可使用热水对其进行冲洗,水箱清理请勿使用任何清洁剂处理。
- ▶ 每次使用蒸箱功能前,请先将水加入水箱适当范围,请勿超出最高水位。只有把装有水的水箱推入蒸箱内,机器才能工作。
- ▶ 使用蒸盘或带有孔的容器时请将接油盘插入蒸箱内胆底部隔栏,避免油脂等物质滴入蒸箱内胆底部。
- ▶ 由于使用蒸箱后,蒸箱门的内玻璃上的水会通过下水槽导入集油盒,故请根据蒸箱的使用情况,及时对集油盒进行清理,避免集油盒中液体外溢。

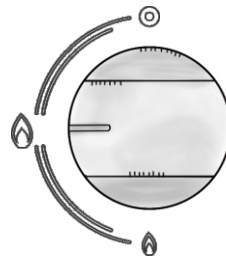


使用蒸箱时如使用的水质很硬,会使加热盘生成水垢,影响蒸箱的使用甚至损坏蒸箱。建议蒸箱使用软化水或者纯净水。并定期对蒸箱进行除垢处理。

灶具的功能及使用说明

燃气灶使用说明——点火操作

- ▶ 打开电源、气源,如下图所示,按下并旋转灶具旋钮开关,点火针开始放电点火,将旋钮逆时针旋转90度到火焰标记最大位置处,直到灶具点燃。如果灶具首次使用或更换过气源,第一次点火在10秒内点不着火时,请关闭旋钮,等60秒后进行再次点火。



火力调节

- ▶ 如下图所示,灶具的面板上印有标记,图1表示燃气阀门处于关闭状态,图2表示最大火状态,图3表示内环火最小状态,图4表示旋钮逆时针从0度到90度的过程中,内、外环同时从小火状态到最大火状态,图5表示从大火到最小火的状态,在此过程外环将会熄灭。为了维持热电偶能感应到火焰,内环火在单火焰标记的位置是不能无限小火,请根据你烹调的需要调节火焰大小。

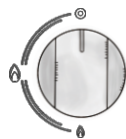


图1

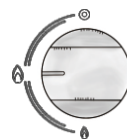


图2

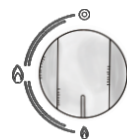


图3



图4



图5

灶具功能及使用说明

- ▶ 如果燃气灶具在工作过程中意外熄火,旋钮处于打开状态,为防止有少量的燃气在燃烧器的周围积聚,避免引起局部爆燃请不要立即点火,将旋钮关闭,在空气流通的情况下至少等60秒以后,再进行点火操作。

风门调节

- ▶ 灶具在初次使用时,如果您所使用的气源及压力都与灶具铭牌的参数相同的情况下仍出现“黄焰、离焰、回火”等现象,需由专业的技术人员拉开柜门调节风门开口的大小来调节燃烧工况,直到调整为蓝色火焰且稳定的燃烧为止。

熄火保护

- ▶ 灶具在使用过程中意外熄火,旋塞阀处于打开状态,热电偶在检测不到火焰温度的情况下会自动切断气路,燃气不会大量外泄。在意外熄火的情况下,用户不应立即点火,至少等60秒,使燃烧器周围积聚的燃气散尽才能使用。

自动报警

- ▶ 如果出现燃气泄漏时,气敏头给出信号,灶具关闭,蜂鸣器持续报警,所有指示灯闪烁,风机进入高档一直工作,1分钟后,只有长按电源键才能关闭风机并解除报。

烟道防火墙保护

- ▶ 灶具在使用过程中如锅意外着火,当火势较大进入烟腔使得烟道内温度过高达到一定温度后,灶具将自动熄火,同时蜂鸣器报警,直到周围温度降低后才能使用。

燃气灶具锅的选用



为了提高热效率和节约燃气,建议尽量使用较大的锅,使火焰不溢出锅底,同时避免烧烫的油着火。如果确定要使用小锅建议用户调小火力或者只使用内环火加热即可。



为保护灶具的面板和旋钮,禁止使用大平板取代锅的加热,大平板会导致火焰沿着平面向四周扩散,使旋钮、面板过热损坏或变色、变形。同时加热的高温油脂很容易与火焰直接接触着火,带来安全隐患。

清理与维护

不锈钢的清理

- ▶ 每次使用后应等灶具冷却后再进行外表面的清洁,主要的部位是灶的台面部分、灶的吸烟部分。清洁时可用毛巾或柔软的布进行擦拭,千万不可用钢丝球或硬物擦拭,以免影响产品的外表美观。擦拭时可用家用的除油剂,不可用强腐蚀的溶剂,以免损伤或损坏部件。每次使用后应对灶的吸烟孔外表进行清洁。应定期对灶的吸油烟部分进行清洗。应定期对底部的集油盒进行清洗,以免集油盒过满而导致废油溢出。

玻璃的清理

- ▶ 擦拭玻璃时可用玻璃清洁剂,不可使用含乙醇、丙酮、香蕉水等溶剂,以免破坏整机外观。

污垢的清理

- ▶ 烹调过程中留下的残留食物或汤液经过高温烧结后,粘结在面板上,一般的擦拭是很难清理的,需要在浸泡后借助软木铲、塑料铲等进行铲除。严禁使用金属铲、螺丝刀、小刀等硬质金属工具进行清理,这样会严重划伤表面。

燃烧器的清理

- ▶ 灶具在长时间使用后,火盖可能由于结碳或烹调的污垢堵塞火孔,影响正常使用,必须进行定期对内外环火盖火孔进行检查清理。

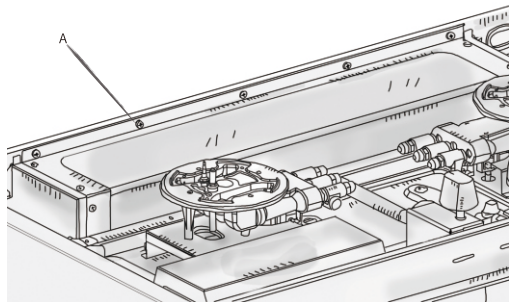
风机的维护

- ▶ 如风机出现异常,需要对风机进行拆卸,拆卸方式如下。
- ▶ 在确保电源断开的状态下,打开灶具面板,如下图所示,拆除11个安装螺钉A,打开进气箱盖板,将风机取出,拧掉锁紧螺母,可对风机进行相应维护。



请定期清理排风装置吸风口处的油污,保持排风通畅。

清理与维护



蒸箱的清理

- ▶ 在使用完电器后, 发热盘中的水仍是热的, 请等蒸箱完全冷却后进行清洁, 避免烫伤。请先将蒸盘、接油盘、蒸架取出清理并擦净抹干, 以便蒸箱内部清理。
- ▶ 每次使用后请取出水箱, 将水倒掉并擦拭干净。可使用布及中性清洁剂擦净蒸箱内部、蒸箱顶部及放置水箱的位置。同时使用清洁海绵或吸湿力强的软布拭干蒸箱内部残留的水分和其他物质, 避免残留的水分和其他物质对机器产生腐蚀作用。在关上蒸箱门前, 请确保蒸箱内部已完全干透。
- ▶ 清理蒸箱门封条, 可用软布或清洁海绵加温水擦拭, 不要使用清洁剂。门封条可能会因为长时间使用出现开裂。如出现此现象, 请联系客服人员更换新的门封条。
- ▶ 如使用水质很硬, 蒸箱在使用一段时间后, 蒸箱的发热盘及周边会产生水垢, 可使用少量醋、柠檬酸或小苏打清浸泡10分钟待其软化后清除, 清理完成后及时使用清水擦拭干净。
- ▶ 蒸箱玻璃门可使用玻璃清洁剂和软布清洁, 请勿使用锋利的金属、刮刀等清理蒸箱的玻璃门, 否则可能会损伤玻璃, 导致破碎。
- ▶ 如长时间不使用蒸箱, 应先彻底清洁蒸箱, 并擦拭干净, 避免产生异味。



蒸箱每次使用后, 都需清理内胆及相关物品, 避免异味产生。清理时请等蒸箱内部冷却以后进行。

常见故障及处理

功能	故障现象	故障原因	处理方法
灶具功能	点不着火	忘记开阀	打开管路总阀、打开灶具旋塞阀
		管道里混入空气	进行重复点火, 直到空气全部排尽
		橡胶管被压扁, 点火针有脏物	疏通管道, 清理点火针
		电磁阀没打开	检查熄火保护的位置, 确保能感应到火焰
		交流电没电或干电池耗尽	接通交流电或更换干电池
	燃气泄漏	点火针电火花强烈, 但不在正确的位置	重新安装燃烧器, 使电火花能充分接触燃气
		橡胶管老化或破损	更换橡胶管
		连接接口处漏气	使用肥皂水在接口处涂抹, 检查是否漏气, 漏气部位重新连接
	火焰不稳定	气源已耗尽	更换新的瓶装液化气
	火焰软、黄焰	风门没调好, 空气供应不充足	调节好风门直到出现蓝色火焰为最佳
离焰、脱火	风门没调好, 空气供应过剩	调节好风门直到为稳定的蓝色火焰	
火小	喷嘴堵塞	使用通针清理喷嘴的喷孔	
火焰不均匀或黄焰	火盖位置放置不正确, 火孔堵塞	将火盖位置放置正确, 定期清理火盖	
红色火焰	气候潮湿火焰变红	随气候变好, 火焰随之变好, 请放心使用	
烟机功能	吸油烟效果差	排风不畅	排风管道有否变形过多或有异物堵塞, 整理和清理风管
		止逆风门没打开	检查止逆风门或更换止逆风门
		风机转速异常	检查风机转速或更换风机

常见故障及处理

烟机功能	有异常声音	叶轮松动, 未栓紧	旋紧锁紧螺母
	风机不转	外界停电或插头松	重新插好插头
		电机温升过高	等冷却后会正常
保洁柜功能	显示板指示灯不亮	主板上的电容器坏	更换电容
		是否停电	接通电后使用
		电源插头是否插好	接好电源插头
	臭氧严重逸出	柜门关闭是否正确	关好柜门
	试机闻不到臭氧味	密封胶条变形或者老化	修整密封胶条或更换密封胶条
	功能差错	臭氧紫外线灯管或电子镇流器故障	修整或更换
蒸箱功能	蒸箱不工作	设定状态不正确	重新正确设定
		是否停电	接通电后使用
		电源线未插好	接好电源插头
	显示E1	保险丝或控制板损坏	联系火星人售后服务部门, 安排维修
	水箱水满但仍显示E2	温度传感器未连接或损坏	检查维修或更换温度传感器
		水箱未放到位	重新放置水箱
显示E3	水位检测板坏	检查维修或更换水位检测板	
	缺水	检查水箱并为水箱加水	
	水位检测板坏	检查维修或更换水位检测板	
	水箱中水位监测浮卡住	检查水箱或更换水箱中的水位监测浮	

常见故障及处理

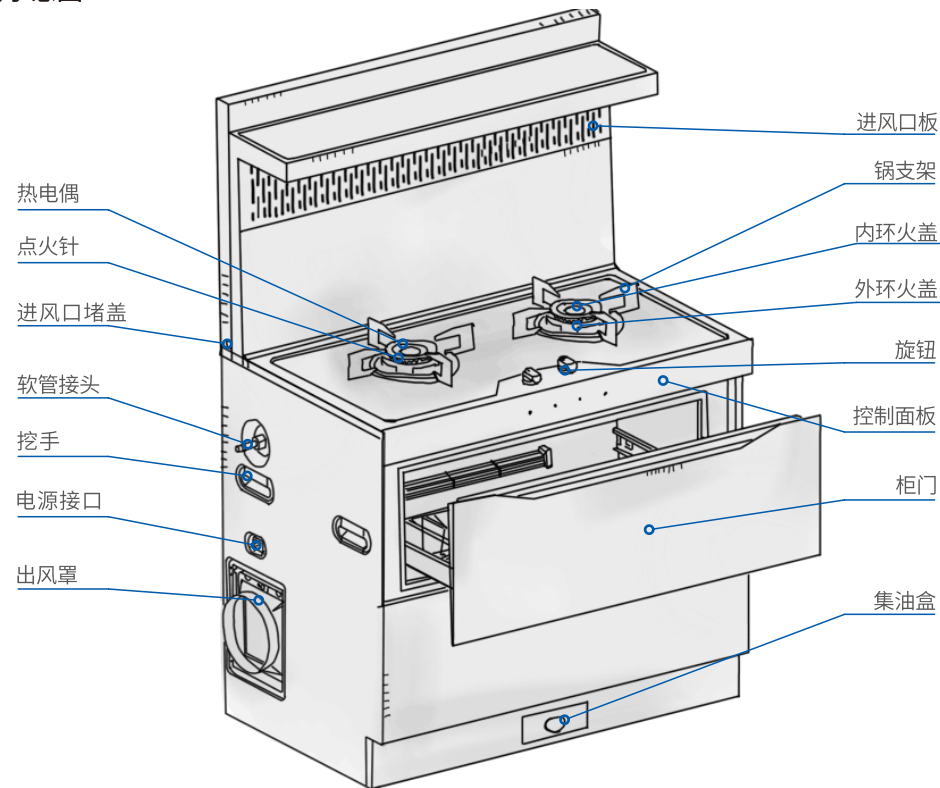
蒸箱功能	显示E4	蒸箱干烧, 发热盘1300W加热异常	检查发热盘组件、进水管、水箱、溢水管、电磁阀等是否异常或联系售后服务
	显示E5	蒸箱电路异常	检测干烧检测线、发热盘组件等或联系售后服务
	水箱水满但不注水	供水管路堵塞	检查疏通供水管路
		电磁阀损坏	检查电磁阀或维修更换电磁阀
	加热盘中水大量溢流	水箱盖未正确关闭	盖子卡扣卡到位
		水箱盖密封件肮脏	清洁水箱盖子及密封件
		水箱盖密封圈损坏	更换水箱
	不产生蒸汽	加热盘出现故障	检查维修或更换加热盘
		加热盘连接线损害	检查更换加热盘连接线
	蒸汽泄露	门封条损坏	修整门封条或更换门封条
蒸箱灯不亮	灯泡损坏	更换灯泡	
	蒸箱灯连接线损坏	更换蒸箱灯连接线	
防火墙故障代码	E6	防火墙传感器故障	重新连接温度传感器或者更换温度传感器
	E7	烟机进风口出现火情	温度降低到60度, 延时10秒, 确定其温度低于60度
燃气警报代码	E8	燃气泄漏	检测燃气各部位的接口是否存在漏气现象
	显示板故障串	E9	显示板串口接线故障(白线)
E10		显示板串口接线故障(黄线)	重新连接或更换控制器

技术参数表

	燃气种类	额定压力 (Pa)	额定热流量 (kW)	
	燃气灶	液化石油气	2800	左眼:4.2
天然气		2000	左眼:4.2	右眼:4.2
人工煤气		1000	左眼:4.2	右眼:4.2
烟机	电源电压 (V)	AC 220	电机额定输入功率 (W)	280
	频率 (Hz)	50	照明功率 (W)	11
	风压 (Pa)	≥300	风量 (m ³ /min)	17±10%
保洁柜	烘干温度 (°C)	≤60	加热管输入功率 (W)	500
	消毒方式	臭氧/紫外线	保洁柜容积 (L)	57 (±5%)
	紫外线灯管功率 (W)	18	臭氧浓度 (mg/m ³)	≥40
	紫外线波长 (nm)	253.7	碗架承载重量 (kg)	≤6
	保洁柜输入功率 (W)	515		
蒸箱	电源电压 (V)	AC 220	加热盘额定输入功率 (W)	2800
	频率 (Hz)	50	可调时间 (h)	0-5
	加热方式	蒸汽加热	蒸箱照明功率 (W)	29
	额定容积 (L)	64	蒸箱输入总功率 (W)	3105
	控制方式	触控+旋钮		
额定输入 总功率	双气不锈钢款额定输入功率 (W)	806	双气玻璃款输入功率 (W)	806
	双气不锈钢款 (蒸箱) 额定输入功率 (W)	3116	双气玻璃款 (蒸箱) 输入功率 (W)	3116

产品附图

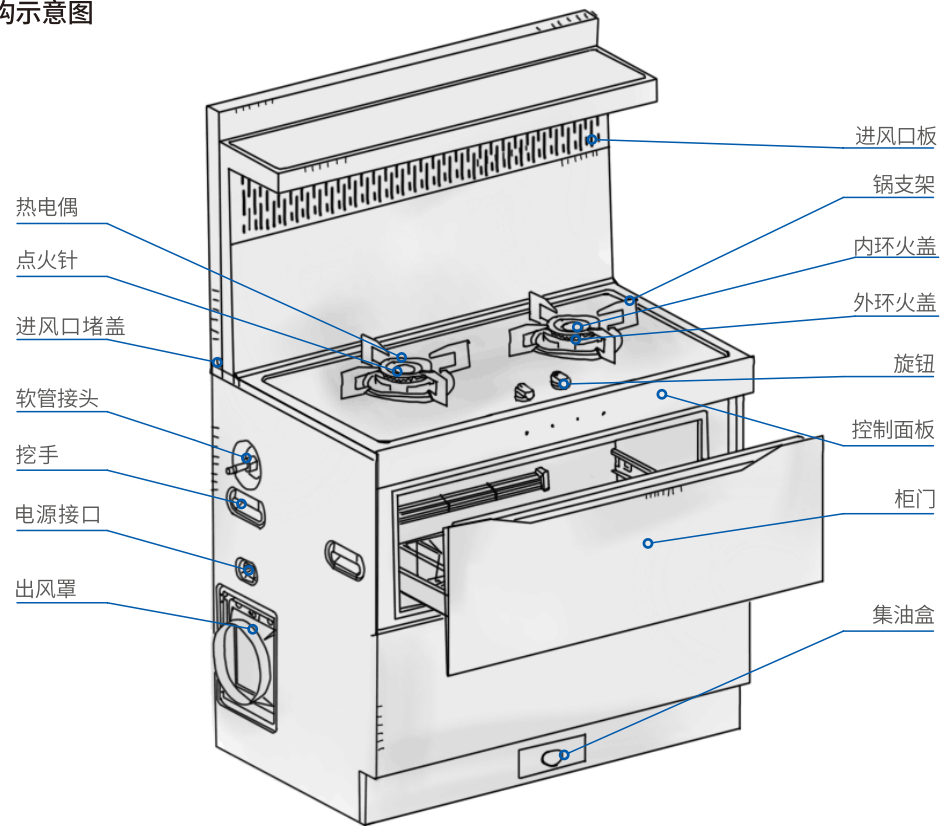
结构示意图



双气不锈钢款结构示意图

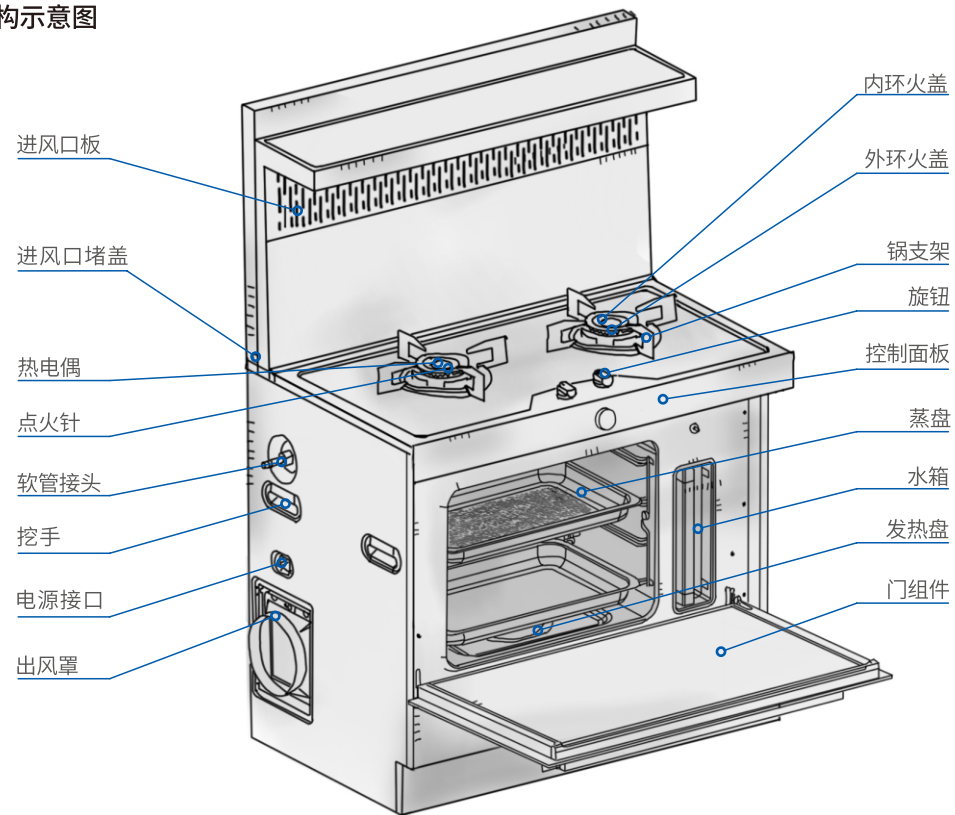
产品附图

结构示意图



双气玻璃款结构示意图

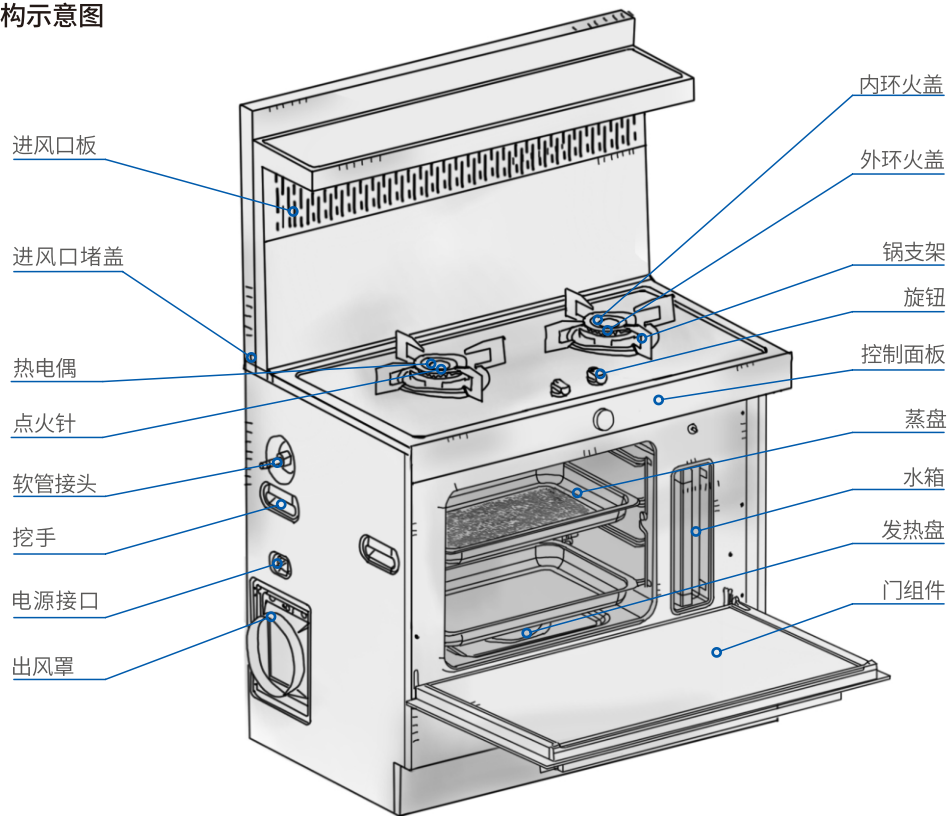
结构示意图



双气不锈钢款(蒸箱)结构示意图

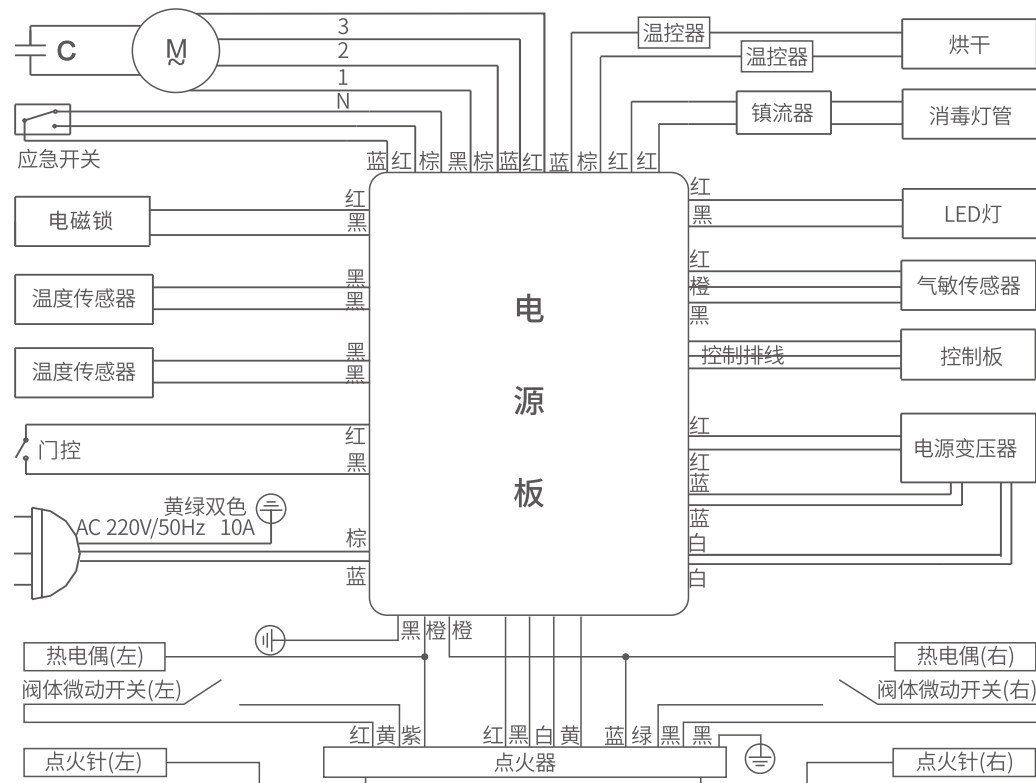
产品附图

结构示意图



双气玻璃款(蒸箱)结构示意图

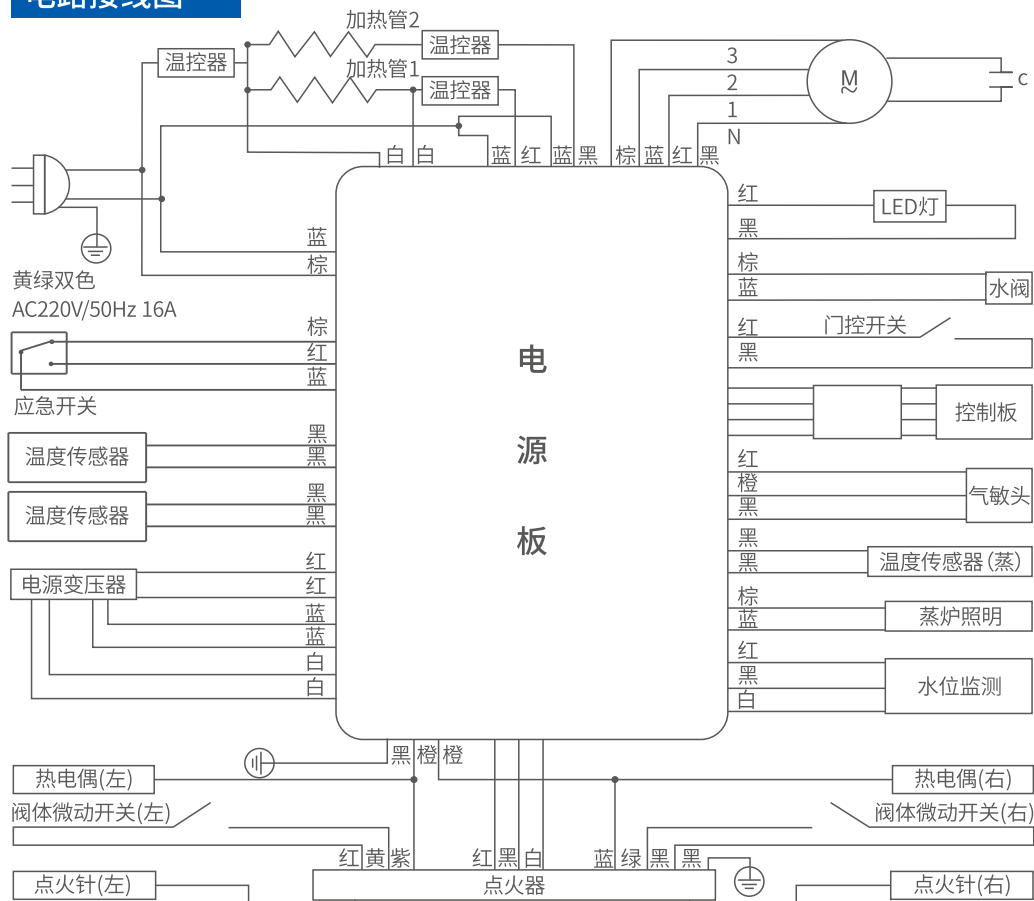
电路接线图



双气不锈钢款电路接线图

双气玻璃款电路接线图

电路接线图



双气不锈钢款(蒸箱)电路接线图

双气玻璃款(蒸箱)电路接线图

售后服务

保修期服务

保修期限

自购买之日起（以安装服务验收单上的安装日期为准）整机保修三年。

保修范围

- ▶ 产品及产品部件确实存在质量问题的；
- ▶ 属于本公司安装指导人员或专业人员安装造成的。

属于下列情况之一者，即使在保修期内，也不属于免费保修范围

- ▶ 消费者使用、维护、保管不当造成的损坏；
- ▶ 私自拆卸或修理造成故障或损坏；
- ▶ 无保修卡或凭证上的型号与商品型号不符或者涂改；
- ▶ 无三包凭证及有效发票；
- ▶ 由于不小心跌落、碰撞造成的故障或损坏；
- ▶ 因不可抗力造成损坏的；
- ▶ 以上情况，承诺为用户提供有偿服务。

超保修期服务

超保修期的产品维修及产品维修配件，按照公司服务收费标准和《火星厨配件收费标准》收取费用。

联系方式

当你有任何关于产品的问题需要咨询或需要服务时，请与本公司或本公司在当地的经销机构或服务中心联系；本公司将以“用户至上”的原则，尽力为你提供满意的服务。

服务热线：400-888-8490

最终解释权归火星厨具股份有限公司所有。

火星人服务承诺

一. 机器保修承诺:

- (1) 集成灶整机保修三年,其中电机终身保修。
- (2) 集成水槽整机保修一年,其中滤芯和菜板不保修。
- (3) 保外机器,配件更换之后,更换配件保修6个月。

二. 30天无忧退换货承诺(按照系统安装时间为准):

- (1) 机器在售出之后7天内无理由退货,以销售合同签订时间为准。
- (2) 机器在安装15天内出现质量问题,用户可以选择维修、换机、退机。
- (3) 机器在安装30天内出现质量问题,用户可以选择维修或者换机。
- (4) 机器出现质量故障最终无法修复,用户可以选择换同型号机器(不收取任何折旧费,如异型号号机,则收取一定费用)。
- (5) 7天无理由退机必须是没有安装,产品没有任何使用的痕迹、磨损,产品附件以及合格证、商品标贴、铭牌等等都完好无损,产品不能影响二次销售,如不符合以上条件,则不享受退机。
- (6) 7天无理由退机,产品包装如有撕坏破损,收取一定包装费,且来回物流费上楼费由用户承担。

三. 快速服务承诺:

- (1) 全天候提供快速电话应答服务。
- (2) 24小时上门免费设计。
- (3) 24小时上门免费安装(材料费除外)调试。
- (4) 24小时上门故障修复服务。

四. 12645服务规范承诺:

- (1) 正规:穿着火星人工作服并佩戴服务上岗工作证,进门之前,向客户公示并请客户检查。
- (2) 公开:公开火星人服务承诺监督卡,公开火星人收费标准。
- (3) 不准:不许吃客户的饭,不收客户的礼品,不准在客户家抽烟,未经准许不能动客户的物品,不准许打听客户隐私,不准许在客户家大声喧哗。
- (4) 到位:使用方法讲解到位,日常保养方法提醒到位,服务记录单客户签字确认到位,现场垃圾清理带走到位。

火星人服务承诺

五. 五个一:

- (1) 1副鞋套:进门穿鞋套。
- (2) 1块垫布:工具包和维修配件放在垫布上。
- (3) 1个防尘罩:安装完毕套塑料防尘罩。
- (4) 1块抹布:服务完毕机器表面清理擦拭。
- (5) 1个垃圾袋:服务完毕后将客户家垃圾带走换上火星人垃圾袋。

六. 免费服务承诺:

- (1) 免费为客户上门设计,不收取任何费用。
- (2) 购机后,免费为客户提供安装调试服务,不收取任何人工费。
- (3) 因公司原因导致的退换货,不收取任何的折旧费。
- (4) 购机后,1年内免费为客户提供1次移机服务,只限销售区域(提供免费安装)。
- (5) 整机保修期内,根据客户需求提供免费保养服务,集成灶2次免费保养,集成水槽1次免费保养。
- (6) 保养的时间按照安装之后时间计算,集成灶安装第2年轻度保养一次,集成灶安装第3年深度保养一次,水槽在安装1年内保养一次;每次到期免费保养的时限,最早提前不能早于3个月,最晚不能晚于3个月。如晚于3个月,则本期免费保养作废。
- (7) 用户在规定的时间内,需要免费保养服务,请致电当地加盟商或者致电火星人全国服务热线电话,如未致电,则视为放弃本期免费保养。如果不在这个时候内的保养刚按收费标准收费。

七. 一站式服务承诺:

- (1) 一站通:上门服务完毕,所有火星人电器产品做漏水、漏气、漏电检测。
- (2) 一站保:上门服务完毕,所有火星人电器产品做表面清洁。
- (3) 一站修:上门服务完毕,检查火星人电器产品,一次性修好。

八. 4小时极速修,延期赔:

- (1) 故障类型:针对集成灶出现电机不能工作、燃气阀体坏、热电偶,机器漏气、机器漏电的产品故障,水槽出现严重漏水、漏电故障,我们承诺4小时之内给故障修复,如不能修复,用户在服务完毕24小时内向火星人全国服务热线致电投诉并提供相关证据,经调查情况属实,则由火星人总部在30日内给用户发放100元等价赠品。

火星人服务承诺

(2)适用范围:报修时间在早上7点到晚上7点,门店到用户家距离不超过30公里,省会城市或直辖市门店到用户家距离不超过15公里则享受此承诺。

(3)免责:用户超过24小时致电全国服务热线投诉或不能提供有效相关证据,不予任何补偿。

九. 12小时快速修:

(1)针对集成灶或者水槽出现一般性产品故障,报修时间在早上7点到晚上7点并且门店距离到用户家不超30公里,我们承诺12小时之内给故障修复。

十. 按规做,违规赔:

(1)服务人员在上门服务的过程中,严格按照火星人12645服务规范承诺规范操作,如没有按照,则给予用户100元等价的小礼品作为补偿,每次上门服务所产生不规范,按照最多100元赔偿,不累计赔偿。

(2)用户在服务过程中发现没有按12645服务规范做的,必须在服务完毕24小时向火星人全国服务热线致电投诉并提供有效相关证据,经调查情况属实,则由火星人总部在30日内给用户发放100元等价赠品。如超过此时限或不能提供有效相关证据,不予任何补偿。

十一. 多收费,双倍赔:

(1)在上门服务的过程中,如果需要收取服务费或者是配件费,必须按照公司规定的服务收费标准收费,如出现多收费,则多收费的部分退返用户(门店退还)并多收费部份双倍赔偿给用户。

(2)用户在服务完毕24小时向火星人全国服务热线致电投诉并提供有效相关证据,经调查情况属实,则由火星人总部在30日内给用户发放多收费部份双倍的等价赠品。

(3)免责:用户在服务完毕之后,必须在24小时内致电全国服务热线投诉,如超过此时限或不能提供有效相关证据,不予任何补偿。不在公司提供的服务范围 and 材料,则用户与服务人员协商服务费或者材料费,此部分不在此服务承诺范围内。例如:打孔费、燃气管费等(所有的服务承诺以说明书为准)。

本服务承诺自2018年4月1日购买的机器开始执行,2018年4月1日以前买的执行以前的服务承诺。

*产品条形码粘贴处

用户安装结算联

编号:

*客户姓名		*电话		*手机	
*安装地址	省	市/县	路	小区	栋号
*产品型号				*机器编码	
*购买门店				*订单号	
*我认真完成了安装工作并进行了一站式通检,描述如下:					
1、电源接口连接牢固且电压正常				<input type="checkbox"/>	
2、气管连接头密封良好及气源符合				<input type="checkbox"/>	
3、水压正常及管路密封性良好				<input type="checkbox"/>	
4、机器试机各项功能正常				<input type="checkbox"/>	
*服务人员签名:					
*用户评价(由用户填写)			*辅材收费(没有收费的可不填,有收费的必填)		
是否按预约时间上门	<input type="checkbox"/> 是	<input type="checkbox"/> 否	收费项目	数量	价格
是否穿着工服	<input type="checkbox"/> 是	<input type="checkbox"/> 否	开孔		
进入您家是否穿鞋套	<input type="checkbox"/> 是	<input type="checkbox"/> 否	烟管		
是否清理现场	<input type="checkbox"/> 是	<input type="checkbox"/> 否	水管		
是否讲解使用方法及保养知识	<input type="checkbox"/> 是	<input type="checkbox"/> 否	阀门		
*您对服务工程师态度评价			总计: 元		
<input type="checkbox"/> 完全满意 <input type="checkbox"/> 满意 <input type="checkbox"/> 一般 <input type="checkbox"/> 不满意			*预约时间:		
*您对服务工程师专业技术评价			*开始时间:		
<input type="checkbox"/> 完全满意 <input type="checkbox"/> 满意 <input type="checkbox"/> 一般 <input type="checkbox"/> 不满意			*结束时间:		
用户建议:			我确认所有的服务内容已经完成,我详细的核对辅材清单及贵公司的收费标准,确认无误。整机外观完好,无异常。用户评价栏是我亲自填写,内容客观、真实。		
感谢您的考评,您的建议对我们很重要!			用户签字: 年 月 日		
			回访电话:		

备注:打*处为必填项

地址:浙江省海宁市尖山新区新城路366号 邮编:314415 电话:0573-87610000 传真:0573-87019299 服务热线:400-888-8490

火星人集成灶保修卡（用户联）

用户姓名		联系电话	
安装地址			
购买门店		购买日期	
产品型号		产品编码	
安装单位		安装人员	
安装单位地址			
安装单位电话		安装日期	

