

HQ-AZ02 | 火星入嵌入式电蒸箱 使用说明书



服务热线

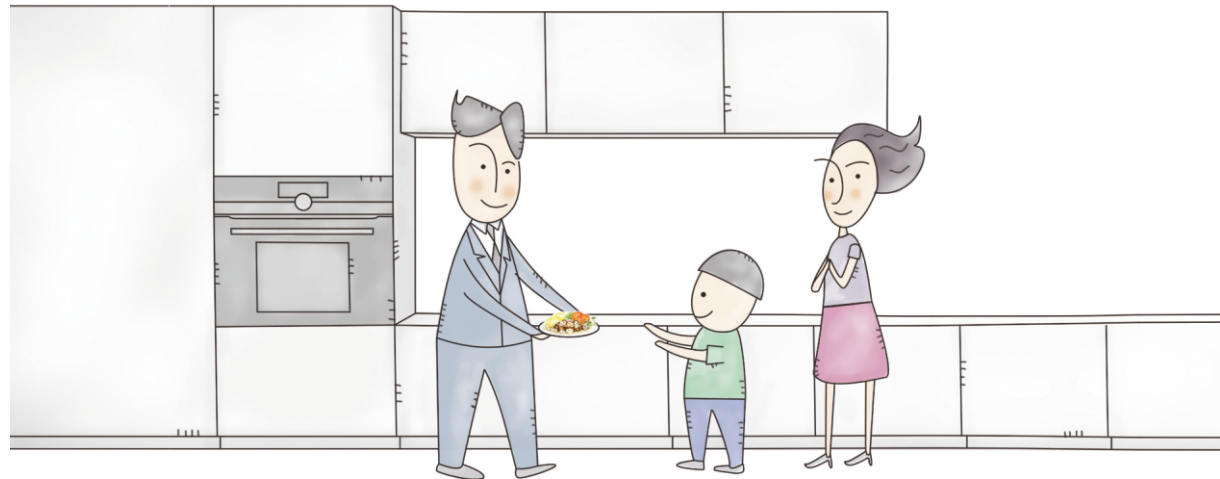
400-888-8490



火星入厨具股份有限公司
MARSSENGER KITCHENWARE CO.,LTD.

地址：浙江省海宁市尖山新区新城路366号

本说明书中的信息如有变动，恕不另行通知。未经事先书面许可，不得影印或者复印本说明。2016年10月第1版
本手册若有未尽详实之处，请以实际产品为主。



火星入厨具股份有限公司
MARSSENGER KITCHENWARE CO.,LTD.

前言

尊敬的用户：

欢迎您选用火星入嵌入式电蒸箱，为了您能正确安全使用本机，请您务必在安装本机前仔细阅读使用说明书。

产品特点：

- ▶ 本机采用全不锈钢内胆，安全清洁易擦洗；
 - ▶ 面板采用高强度钢化玻璃加不锈钢镶边，外形美观、高档；
 - ▶ 蒸汽烹饪的食物营养成份不流失，还可以保护维生素及矿物质；
 - ▶ 蒸汽烹饪不会失去食物本身原有的味道，也不会增加其他的异味（如蒸盘、不锈钢网架等）；
 - ▶ 蒸汽烹饪还能有效的防止食物之间气味的相互混淆（如鱼和肉等），也不会增加其他的异味，可以同时蒸煮多种食品。
- 本机为全嵌入式设计，美观、大方、高贵、典雅，是厨房不可或缺的产品之一。

▶

主要技术参数

产品型号	AZ 02	输入总功率 (W)	1700W
容积 (升)	28	半嵌开孔尺寸 (mm)	W560×H460, ≥D550
净重 / 毛重 (Kg)	22/25	全嵌开孔尺寸 (mm)	W600×H460, ≥D550
电源	220V~ 50Hz		

目录

01 装箱清单

02 温馨提示

03 警示标语

05 产品附图

06 电路接线图

07 安装说明

08 功能及使用说明

12 配件使用说明

15 环境与保护

16 常见故障及处理

17 烹饪推荐列表

21 火星入五大服务承诺

装箱清单



主机x1



蒸盘x1



不锈钢网架x1



水箱x1



吸水海绵x1



防护手套x1



接油盘x1



除垢剂x3



说明书x1



合格证x1



自攻螺钉ST4X30x2

温馨提示



在使用该系列产品前，请仔细阅读说明书，严格按照说明书中的“使用说明”条款进行正确的操作。为了能给您更好的服务，在产品的使用年限内请妥善保存好说明书和保修卡。



清洗时，应选用中性洗涤剂，禁用含研磨剂的洗涤剂及易燃清洁剂；去污后用清水洗掉洗涤剂并擦干。



本系列产品为家用烹调器具，禁止用来加热房间、烘烤衣物等。



产品的安装、调试、维修需本公司指定的专业技术安装人员，请勿自己或请非专业人员进行相关操作。



本系列产品不可在潮湿、易燃、易爆和易腐蚀的场所使用。



用户所使用电源电压、额定频率必需和相应产品的铭牌参数一致，同时需要确保电源插座的最大载荷大于该产品所有电器最大功率的总和。



本机系家用电器，避免在特殊环境中使用。



废旧电池为有害废弃物，应送专业回收站回收，不可随意丢弃。



外包装箱、塑料袋、包装泡沫均为可再生废弃物，请送到专业回收站回收，不可随意丢弃。



为防止起火的危险，嵌入式电蒸箱应保持清洁，风道必须畅通无阻。



铭牌贴于产品非工作面的可见部位，应保持铭牌的技术参数、序列号、标记等清晰可见，禁止撕掉铭牌。

警示标语



要经常清除嵌入式电蒸箱内的油污，擦拭嵌入式电蒸箱时，务必拔掉电源插头，并戴上橡胶手套，以防止棱边划伤手指。



房屋装修时，不宜将嵌入式电蒸箱暴露在外，因建筑材料、灰尘、油漆、涂料、以及它们所挥发的气体，会使表面产生腐蚀和失去光泽，应装修完后再安装嵌入式电蒸箱。



机器工作时本身会发热，当打开门时会有蒸汽溢出，勿让儿童操作或靠近。



严禁污物溅附于表面，否则，将会产生永久性腐蚀。



为确保安全，行动不便人士或未成年人不能独立操作本产品。



清洗时，应选用中性洗涤剂，禁用含研磨剂的洗涤剂及易燃清洁剂，去污后用清水洗掉洗涤剂并擦干。



电源线采用Y型连接，如电源软线损坏，为避免危险，必须由本公司或维修部或类似的专职人员更换。



嵌入式电蒸箱搬运应轻拿轻放，避免发生磕、碰、划痕和表面损伤。



使用嵌入式电蒸箱前请将水箱内的水加到最高位置，然后将水箱放进嵌入式电蒸箱水箱位置用力向里推到底，必须使水箱的安装位置正确。



将烹饪容器从蒸箱中取出时，灼热的液体可能会从烹饪容器的四周溢出。取出灼热的烹饪容器时应小心，请用厚布包裹或使用隔热手套，避免烫伤。

警示标语



须使用有可靠接地的电源插座。



严禁用水冲洗，防止电器部件进水。

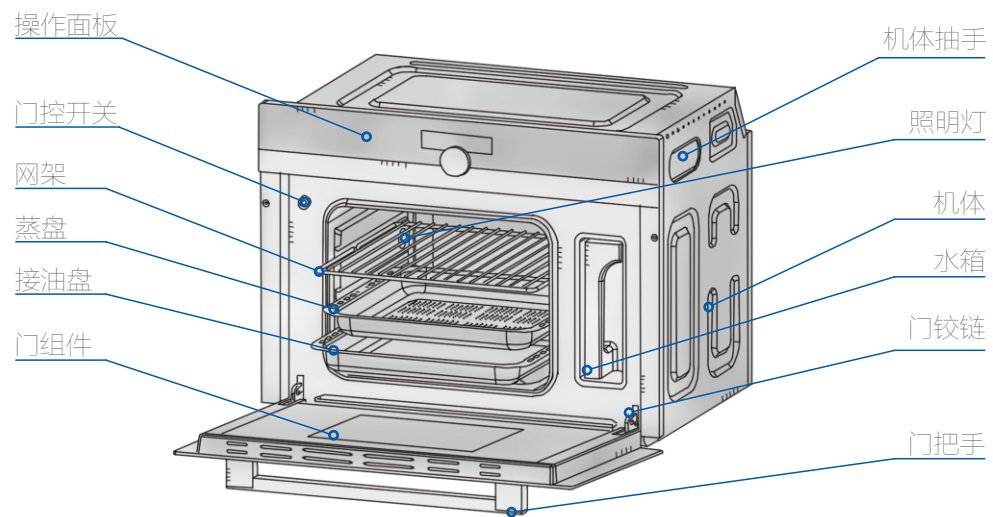


如长时间不使用，应将电源线插头断开电源。



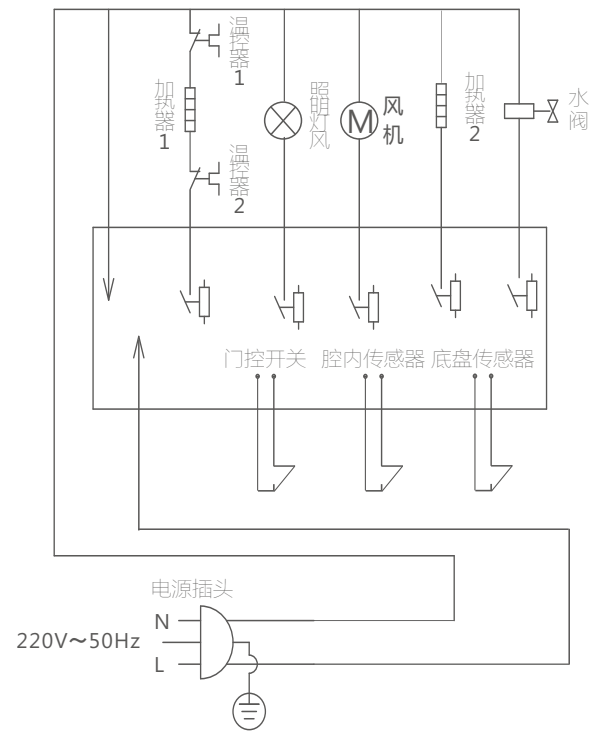
禁用粗糙清洗剂或锋利的金属刮刀清洁箱门的玻璃，如果箱门的表面擦伤，这样做会导致玻璃粉碎。

产品附图



嵌入式电蒸箱结构示意图

电路接线图



电气接线图

嵌入式电蒸箱原理

▶ 嵌入式电蒸箱内装有一水箱，通过一根水管连接一控制装置到达内胆底部，内胆底部装有蒸汽发生器，由于其表面温度很高，水即转化为水蒸汽，且有灵敏温度控制装置，根据不同食材所需温度，可以便捷地调整箱体内的温



对于永久性的安装，电路必须装有相应的切断及保护装置，连接电源插头和插座应为同一型号并符合相关标准规定；安装完成后，其切断装置及保护器应容易操作。



供电设备必须有接地并符合相关标准，安装时必须装有**10安培**的热保护器；在电路系统有故障时请不要使用，请找专业人员维修后使用。

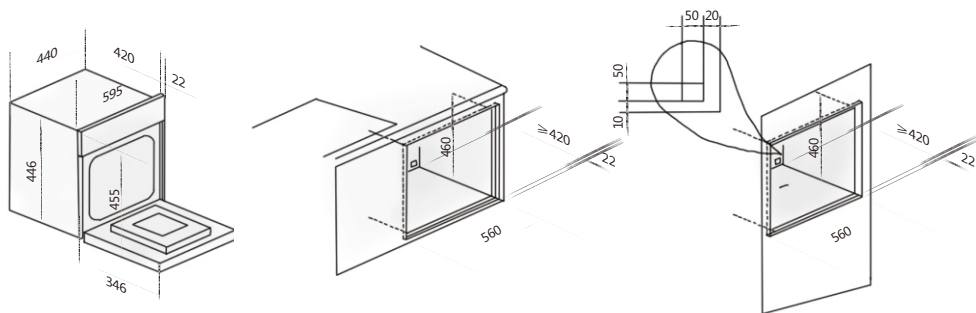
▶ 把嵌入式电蒸箱（如简图）放入图一、二的开孔位置的箱体，需水平放置并检查其位置是否合适。

▶ 把嵌入式电蒸箱（如简图）用两颗螺钉ST4X30将其拧紧在橱柜上的两侧。

▶ 接通电源。

▶ 安装后确保插座控制器容易接触到。

▶



图一

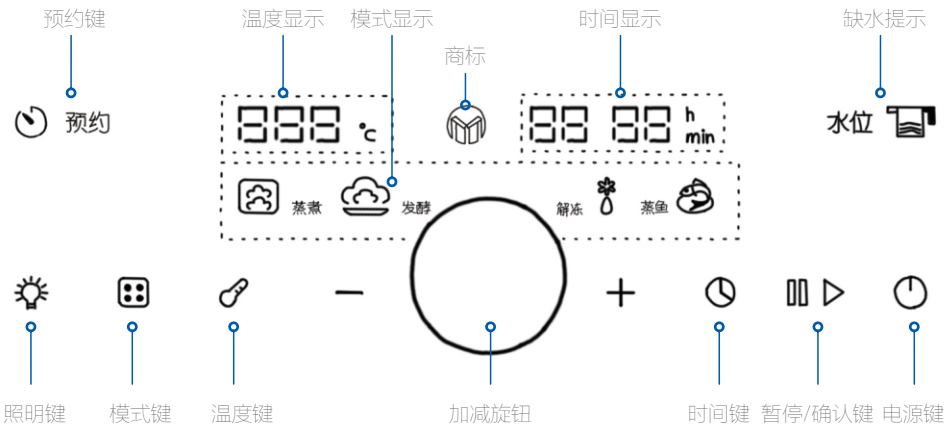
图二

功能及使用说明

请根据你仔细阅读“功能及使用说明”



功能及使用说明



水箱加满水后放入嵌入电蒸箱相应位置，然后电源插头插入插座后，接通电源，蜂鸣器发出一声鸣叫。触摸“电源”键，7个按键点亮并显示所有图案，此时可按一下操作（操作时每按一下按键蜂鸣器发出一声鸣叫）；如20秒内无操作就会自动关机。

模式的操作

按“电源”键开机后，按“模式”键，此时显示“模式”：“”和“”图标闪烁；按“”键从蒸煮→发酵→解冻→蒸鱼→取消依次循环选择，选择好需要的模式后，可调节加减旋钮，调整工作时间，或不需要调整时间直接按“”键进行确认启动工作；菜单模式默认温度及时间如下表所示：

功能及使用说明

菜单模式	默认烹饪温度 (°C)	默认烹饪时间 (min)	调整烹饪温度范围 (°C)	调整烹饪时间范围 (min)
蒸煮	100	20	25 ~ 100	1 ~ 240
发酵	40	20		
解冻	60	20		
蒸鱼	90	20		

注：触摸“”键，温度显示图标闪烁，旋转加减旋钮可调整工作温度，温度可调范围参照上表。

预约功能

▶ 设定好工作模式后，按“”键，进入预约设置模式，旋转加减旋钮，调节预约时间；调整好预约时间后按“”键，进入预约状态。预约状态下，设定的工作模式和预约时间会交替显示预约时间完成，机器启动工作。

取消预约

▶ 选择后预约情况下或者预约功能启动后，轻触电源“”键取消预约功能；机器工作时，预约功能不起作用。

功能及使用说明

工作时间与温度设置

- ▶ 在选择烹饪模式后，旋转加键旋钮，调整工作时间(调节范围为1-240分钟)，然后按“▶”键确认启动工作。在工作过程中，按“⏸”键，激活设置时间，旋转加减旋钮，调整工作时间，调整好后，再按“▶”键确认。确认后显示为设定的工作时间，当电蒸箱温度达到预热温度后开始倒计时。设定的工作时间结束时，会有提示铃声响起，响铃20响。
- ▶ 在选择烹饪模式后，按“⊖”键一次，激活温度设置，温度显示区闪烁，此时旋转加减旋钮可以调节工作温度(调节范围为25-100度)，调整后再按“⊖”键确认。

缺水警报功能

- ▶ 在工作状态下，如水箱缺水(或水箱没推紧)，显示屏“💧”图标闪烁，同时蜂鸣器发出

自动关机功能

- ▶ 如待机状态下，无任何其他操作20秒后自动关机，如需使用需重新按“▶”键开机。

排湿功能

- ▶ 在工作结束后或工作期间按“⏸”键会进入风扇排湿状态(1分钟)。

附加功能

- ▶ 在电蒸箱工作期间，如想更改原先的时间设置，可以按“⊖”键，此时“▶”键闪烁，旋转加减旋钮可以调整1-240分钟工作时间；如想更改原先的温度设置，可以按“⊖”键，此时“⊖”键闪烁，旋转加减旋钮可以调整25-100度的工作温度。在电蒸箱工作过程中，此时按“⏸”键可停止工作，为了安全和机器使用的耐久性冷

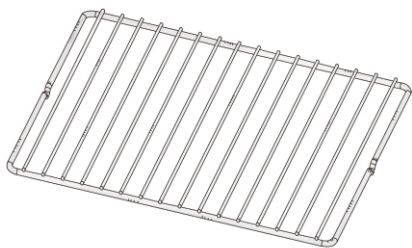
配件使用说明

请根据你仔细阅读“配件使用说明”



配件使用说明

不锈钢网架的使用

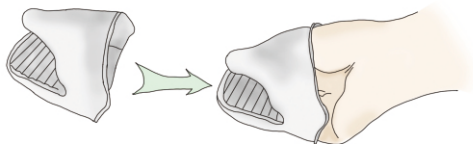


烹饪时必须放在箱体搁台上，烹饪时食物或装食物的器皿放在其上。



取出时必须充分冷却后才能打开门操作，因里面有残余热量和水等。

手套的使用



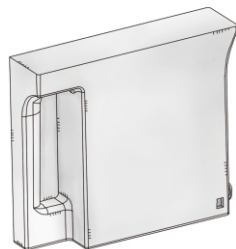
取蒸盘、接油盘时必须戴上电蒸箱专用防护手套，以防烫手。



取出时必须充分冷却后才能打开门操作，防止残余热量烫伤。

配件使用说明

水箱的使用

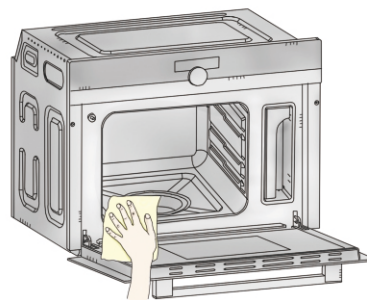


抽拉式水箱，使用时应为其加满水，可独立取出加水，容积为1.2升。



可使用自来水，不得使用开水。

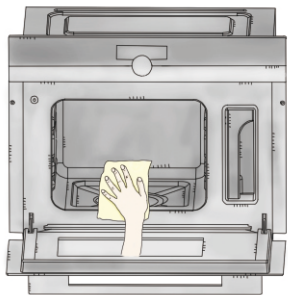
接水槽的使用



请不要使用清洗剂，待本机冷却时打开门用吸水海绵或抹布等将水槽内的水吸干。

配件使用说明

内胆的清洁（建议每次使用之后清洗）

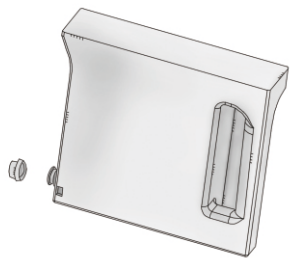


待机器冷却之后用抹布将内胆擦干或打开机箱门让其自然风干即可。



擦洗时要小心，必须充分冷却后才能打开门操作，因里面有残余热量和水等。

水箱密封圈更换



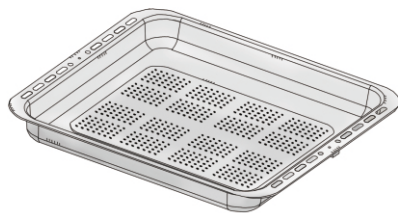
在长期使用或使用不当的情况下，水箱密封圈可能会损坏。可到官网或售后点购买。按原密封圈安装位置安装到水箱上。



注意：每次蒸菜前把水箱加满水，以防缺水！

配件使用说明

蒸盘的使用

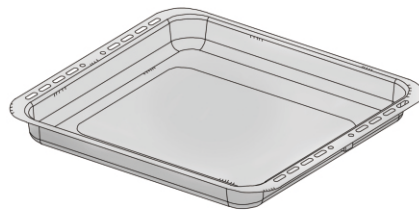


烹饪时食物装在其中，下面许多孔可防止食物残留过多水份。



取出时必须充分冷却后才能打开门操作，因里面有残余热量和水等。

接油盘的使用



烹饪时食物装在其中，或接住食物滴下油和水份。




取出时必须充分冷却后才能打开门操作，因里面有残余热量和水等。

环境与保护

环境与保护

- ▶ 外包装材是回收材料，内包装泡沫塑料为不可降解材料，请分类处理，或者与您附近的回收中心联系。
- ▶ 注意：包装材料会散发微量令人不适的气体，所以请您将这些材料置于安全地带或者正确处理，以保证远离儿童。
- ▶ 产品中有害物质的名称及含。

部件名称	有害物质						
	铅 (Pb)	汞 (Hg)	镉 (Cd)	六价铬 (Cr)	多溴联苯 (PBB)	多溴二苯醚 (PBDE)	多溴二苯醚 (PBDE)
电器部件	○	○	○	×	○	○	○
结构部件	×	○	○	×	○	○	○
控制部件	×	○	○	×	○	○	○
附属部件	○	○	○	○	○	○	○

- 表示该有害物质在该部件所有均质材料中的含量均在GB/T26572规定的限量要求以下。
- ×
- × 表示该有害物质至少在该部件的某一均质材料中的含量超出GB/T26572规定的限量要求。
-  本产品说明书所诉的正常情况下使用时的“环保使用期限”为15年。

常见故障及处理

故障现象	故障原因	处理方法
显示屏不亮	电源不通	检查电源接触情况
	电脑板故障	请专业人员维
照明灯不亮	灯泡故障	更换灯泡
	电源不通	检查电路是否接通
工作时有蒸汽在四周溢出	门没关紧	检查门关闭情况
	门密封条损坏	请专业人员维修
工作时水箱指示灯闪烁	水箱缺水	打开门将水箱加水
并有蜂鸣警告	水线路堵塞	检查通水管
工作几分钟后机器自动断电	风机堵转或损坏	请专业人员维修
按键失灵	操作违规或电板损坏	请专业人员维修
显示E-1代码	腔体温度传感器故障	请专业人员检修
显示E-2代码	地盘温度传感器故障	请专业人员检修
显示E-4代码	通讯故障	请专业人员检修

烹饪推荐列表

	食物名称	时间 (分钟)	温度 (°C)	准备工作	备注
鱼 类	白斑鱼	25~30	85		整鱼 1Kg
	鳕鱼	13~15	85		180g
	河鲫鱼	20~25	100		500g
	青鱼	20	85		整鱼 1Kg
	马鲛鱼	15~20	85		250g
	鳎鱼	20	80		250g
	胭脂鱼	15	85		200g
	斑点狗鱼	20	85	切 6-10cm 条	
	大马哈鱼	15~20	85		肉片 180g
	金枪鱼	20~25	100		肉片 180g
	鲑鱼	20~25	100		整鱼 200g
	鲢鱼	20~25	100	切成片状	
肉 类	牛肉	15~30	100	切成片状	800g
	猪肉	25	100		
	鸡 / 鸭肉	20~25	95		

烹饪推荐列表

	食物名称	时间 (分钟)	温度 (°C)	准备工作	备注
肉 类	香肠	20	90	切成片状	800g
	鸡 / 鸭蛋	24	100		
蛋 类	蛋羹	25	100	将蛋打碎放入适量的水及调味品搅拌均匀	200g
	米类	30	100	放入适量的水	150g
主 食	面点	20	100	小团状	360g

注:以上列表所列出的内容仅供参考。所有食物在蒸煮前必须洗净,有些食物最好放入合适的陶瓷碗中蒸煮;为了给食物增加味道可根据个人的口味适当调整,如在蒸之前加一些调料,也可以用其他方法,比如在鱼或肉的下面加一些素菜叶,在素菜叶上可滴一些油,那样味道会更加鲜美。

烹饪推荐列表

食物名称	时间 (分钟)	温度 (°C)	准备工作	备注
芦笋	40~45	100	切成块状	
胡萝卜	20~22	100	切成薄片	
芹菜	25~30	100	切成条状	
南瓜			切成方块	
蘑菇	15~20	100	切成条状	
花菜	15	100	切成块状	
葫芦瓜	30~35	100	切成薄片	
雪菜	10~15	100		
菠菜	15~20	100		
菊苣				
茴香	20	100		
绿豆	30	100	切成瓣状	
豌豆	22	100	切成两半	
韭菜	30~35	100		
马铃薯	25~30	100		
	25	100	切成两半	
	40~45	100	切成片状	

烹饪推荐列表

食物名称	时间 (分钟)	温度 (°C)	准备工作	备注
海贝	25~30	90	加些调料	整体蒸煮
蚌类	20~25	95	加些调料	整体蒸煮
龙虾	25~30	95		整体蒸煮
螃蟹	25~30	9		整体蒸煮
苹果 / 梨	25	90	去皮	
桃	20	95	去皮	
布丁	22	90		

火星人五大服务承诺

一、机器保修承诺：

(1) **整机保修一年**；

二、15天无忧退换货承诺(按照安装时间计算)：

- (1)机器在售出7天内出现质量问题，用户可以选择免费退机、换机、维修；
- (2)机器在售出15天内出现质量问题，用户可以选择免费换机或者维修；
- (3)机器出现质量故障无法修复，用户可以选择换同型号机器（不收取任何折旧费）。

三、快速服务承诺：

- (1)全天候提供快速电话应答服务；
- (2)24小时上门免费设计；
- (3)24小时上门免费安装（材料费除外）调试；
- (4)24小时上门故障修复服务；
- (5)服务完毕，门店72小时电话回访。

四、服务规范承诺：

- (1)正规：穿着火星人工作服并佩戴服务上岗工作证，进门之前向客户公示，请客户检查；
- (2)公开：公开火星人服务承诺，公开火星人收费标准；
- (3)到位：调试讲解使用到位，服务记录单客户签字确认到位，现场垃圾清理带走到位；
- (4)不准：不喝客户的水；不吃客户的饭；不要客户物品；不准抽客户的烟；
- (5)六个一：**1副鞋套：进门前穿鞋套**；
1块垫布：工具包和维修配件放在垫布上；
1个防尘罩：安装完毕套新款防尘罩；
1块抹布：服务完毕机器表面清理擦拭；
1张卡片：安装完毕在机器上留一张客户联系卡；
1个垃圾袋：服务完毕后把客户家垃圾带走换上火星人垃圾袋

五、免费服务承诺：

火星人五大服务承诺

- (1)免费为客户上门设计，不收取任何费用；
- (2)购机后，免费为客户提供安装调试服务，不收取任何人工费；
- (3)因公司原因导致的退换货，不收取任何的折旧费；
- (4)购机后，1年内免费为客户提供1次移机服务(只提供免费安装)；
- (5)整机保修期内，每年根据客户需求提供一次免费保养服务。

客户监督奖励机制：

客户监督当地经销商服务是否严格按照公司标准服务，如没有做到,则客户可投诉到400电话中心，**核实属实，客户有机会得到奖励一定价值的礼品。**

火星人嵌入式电蒸箱保修卡（用户联）

用户姓名		联系电话	
安装地址			
购买门店		购买日期	
产品型号		产品编码	
安装单位		安装人员	
安装单位地址			
安装单位电话		安装日期	

