

QS | 火星人集成灶 使用说明书



服务热线

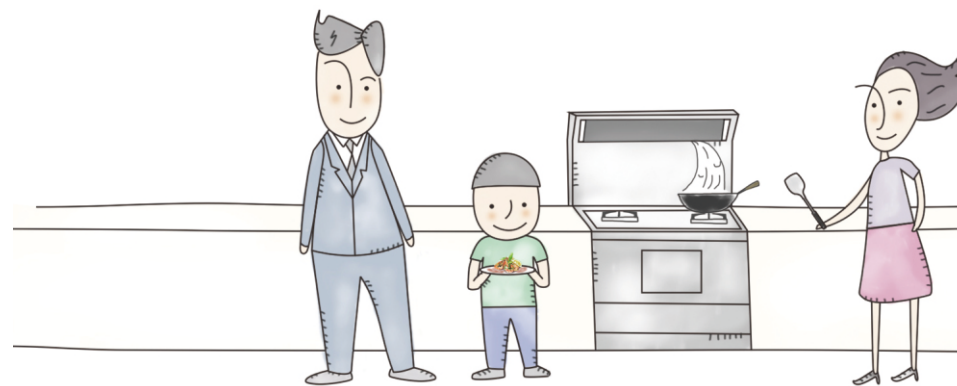
400-888-8490



火星人厨具股份有限公司
MARSENGER KITCHENWARE CO.,LTD.

地址：浙江省海宁市尖山新区新城路366号

本说明书中的信息如有变动，恕不另行通知。未经事先书面许可，不得影印或复制本说明书。2019年3月第2版
本手册若有未尽详实之处，请以实际产品为主。



火星人厨具股份有限公司
MARSENGER KITCHENWARE CO.,LTD.

前言

尊敬的用户：

非常感谢您选购火星集成灶产品,为了您能更全面地了解该产品的各项功能和安全使用该产品,请仔细阅读说明书,并妥善保管,以备查阅。

该系列产品执行国家标准：

GB 16410-2007

告用户环境使用说明书

“保护环境,造福人类,污染预防,持续改进”是我公司环境管理的宗旨和方向。

本公司产品在使用中和完成使用寿命后造成的环境影响特向您敬告如下：

- ▶ 废纸箱、废塑料袋为可回收废弃物,废泡沫塑料为不可回收废弃物,拆包后应扔到指定的分类垃圾桶中。请节约资源,保护我们的生存环境,采取正确的方式处置各种废弃物。
- ▶ 请勿让儿童玩耍包装袋和包装箱,包装材料不是玩具,请妥善放置使其远离儿童。
- ▶ 任何产品均有使用寿命,请根据GB 17905-2004中“燃烧灶具从售出当日起,其判废年限应为8年。”的规定进行报废。无论是到期报废还是中途换代报废,均应送到当地废品收购站进行处理。

本说明书适用于以下型号

类型	型号
双气不锈钢款	JJZY-QSG/X; JJZT-QSG/X; JJZR-QSG/X
双气玻璃款	JJZY-QSB/X; JJZT-QSB/X; JJZR-QSB/X

目录

01 温馨提示

02 注意事项

04 装箱清单

05 安装说明

11 功能及使用说明

15 日常保养

17 常见故障及处理

19 产品结构

21 技术参数

22 电路接线图

23 售后服务

24 火星服务承诺

温馨提示



在使用该系列产品前,请仔细阅读说明书,严格按照说明书中的“使用说明”条款进行正确的操作。为了能给您更好的服务,在产品的使用年限内请妥善保管好说明书和保修卡。



用户所使用燃气的气源种类、额定压力、电源电压、额定频率必须和相应产品的铭牌参数一致,同时需要确保电源插座的最大载荷大于该产品所有电器最大功率的总和。



安装或销售人员必须向用户详细讲解注意事项,提示日常安全使用和维护保养的内容,介绍特殊情况处理方法和措施。



产品的安装、调试、维修需本公司指定的专业技术安装人员,请勿自己或请非专业人员进行相关操作。



本系列产品应安装在通风良好的地方,但应避免强风直吹。



本系列产品不可在潮湿、易燃、易爆和易腐蚀的场所使用。



本系列产品为家用烹调器具,禁止用来加热房间、烘烤衣物等。



灶具使用过程中,必须保持房间通风良好。



灶具使用过程中可触及部分可能会发热,老人、儿童应远离。



产品清洁和维护时要先拔掉电源插头,详细的操作规程请阅读本说明书“日常保养”的相关细节。



铭牌贴于产品非工作面的可见部位,应保持铭牌的技术参数、序列号、标记等清晰可见,禁止撕掉铭牌。



严禁自行拆卸、改装、修理本系列产品。



本说明书中“装箱清单”和“安装说明”图示以不锈钢款为例。

注意事项

1. 电气安全注意事项

- ▶ 禁止儿童使用本产品。
- ▶ 除专业修理技术人员外,请勿自行进行拆卸和修理改造,如果长时间不使用,请拔掉电源插头。
- ▶ 如果电源软线损坏,为避免危险,必须由制造商、其维修部或类似部门的专职人员更换。
- ▶ 为避免可能出现的电击,换灯前应确认器具已断开电源。

2. 灶具安全注意事项

- ▶ 产品在使用期间会发热,注意避免接触发热单元,金属物体如刀、叉、勺和盖不应该放在灶台上,因为它们可能变热。
- ▶ 如果灶具表面有裂纹,关掉集成灶、集成电灶,以避免可能出现的电击。
- ▶ 使用完毕,请检查旋钮是否处于关闭状态。
- ▶ 禁止炉火直接烘烤集成灶。
- ▶ 禁止灶具空烧、对空锅加热或过度加热。
- ▶ 为了提高热效率和节约燃气,建议尽量使用较大的锅,使火焰不溢出锅底,同时避免烧烫的油着火,如果确定要使用小锅建议用户调小火力或只使用内环火加热即可。
- ▶ 为保护灶具面板和旋钮,禁止使用大平板取代锅的加热,大平板会导致火焰沿着平面向四周扩散,使旋钮、面板过热损坏或变色、变形,同时加热的高温油脂很容易与火焰直接接触着火,带来安全隐患。
- ▶ 不能使用蒸汽清洁器。

注意事项

3. 燃气安全注意事项

- ▶ 使用时请保持室内通风, 禁止使用挡板阻止热量损失。
- ▶ 使用中如果发生燃气泄漏, 请立即关闭燃气总阀, 并打开门窗通风, 在燃气未散尽前严禁进行点火或开关电源、插拔电源插头等可能产生爆炸的危险操作, 需通知专业维修人员进行维修。
- ▶ 当吸排烟装置与燃烧燃气或其他燃气的灶炉同时使用时, 房间必须通风良好。
- ▶ 吸排油烟装置排出的气体不应排到用于燃烧燃气或其他燃料的烟雾使用的热烟道中。
- ▶ 使用完毕后请务必关闭燃气总阀, 以防漏气发生安全危险。
- ▶ 集成灶外部的燃气接头周围50cm范围内不应有电源插座。

4. 保洁柜安全注意事项

- ▶ 只有在保洁柜门关闭的情况下, 才能启动消毒功能, 否则进入报警程序。
- ▶ 保洁柜在使用时应把餐具上的水倒净后才能放入柜内。
- ▶ 关好门后, 才能使保洁柜工作, 否则会发生紫外线辐射和臭氧泄漏。
- ▶ 在保洁柜工作结束20min后才能把门打开, 以免烫伤。
- ▶ 如果在使用过程中发现臭氧泄漏, 应立即停止使用, 通知专业人员进行维修。
- ▶ 在使用过程中发现可以不经任何透光物体(如玻璃等)直接看到紫外线光管发出的光线时, 应马上停止使用, 并通知专业人员进行维修。
- ▶ 碗架承重不得超过最大承载重量。
- ▶ 禁止把塑料等不耐高温材料或洗碗毛巾等其他非餐具放入保洁柜内。
- ▶ 保洁柜在工作时有自锁弹簧, 不允许用力强拉, 否则会把手和抽屉拉坏。

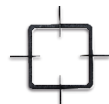
装箱清单



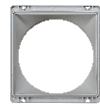
双气不锈钢(玻璃)保洁柜款x1



火盖x2



锅支架 x2



出风罩 x1



止逆风门 x1



排风管 x1



大抱箍 x2



电源线 x1



说明书 x1



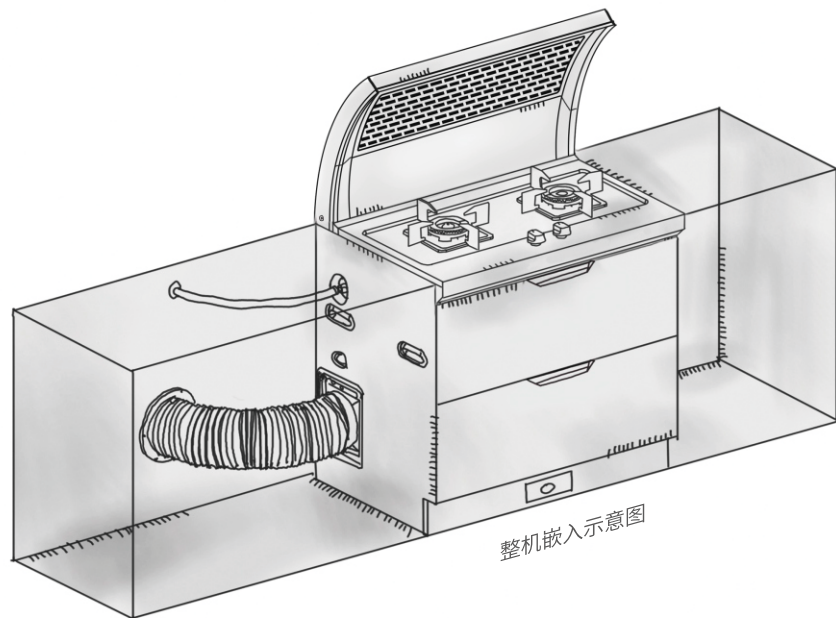
M4X16螺钉 x4



M5X10螺钉 x2

安装说明

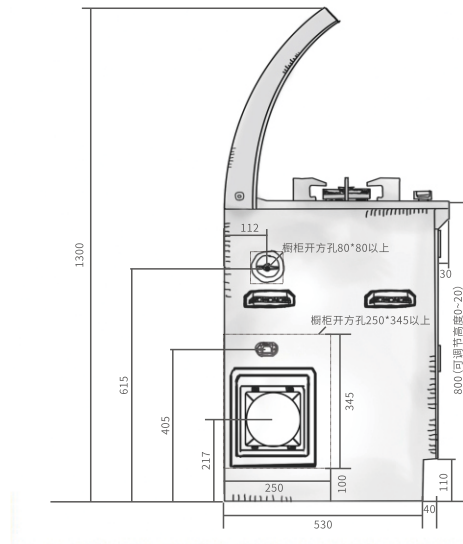
在安装螺钉或固定装置时,如果不遵循安装说明可导致电气危险。



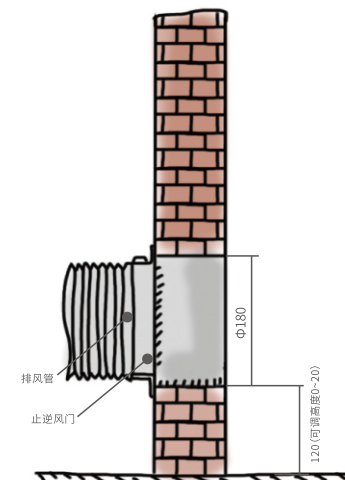
安装说明

1. 安装相关数据

- ▶ 安装尺寸长×宽×高:855mm×600mm×805mm(产品尺寸长×宽×高:850mm×600mm×1300mm)。安装前,请测量好橱柜的预留空间、电源开孔的预留尺寸以及燃气和排风管的预留尺寸。如下图所示。嵌入产品的开孔需要具有木工加工能力的专业技术人员进行操作,安装位置与该产品接触的材料耐温必须大于90°C。



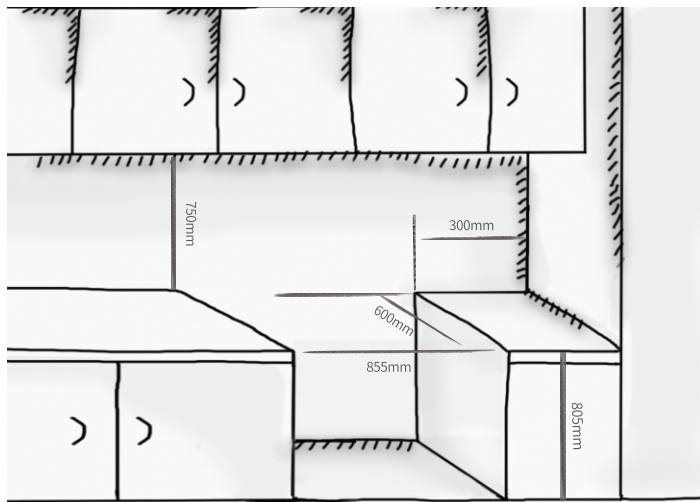
燃气管、烟管、电源线开孔尺寸



侧板墙面孔位图

安装说明

- ▶ 根据出风口、气源、电源的位置确定灶具的嵌入位置，旋转灶具底部的四个调节螺钉，使灶具工作台面与橱柜台面等高，参照上图所示的尺寸进行开孔。安装孔位距离左右墙面的距离不得小于300mm，灶具工作台面与上方橱柜的距离不得小于750mm，如下图所示。为不影响排烟效果，外排风管的长度不应大于2米， $\leq 90^\circ$ 的急转弯不能超过2个。

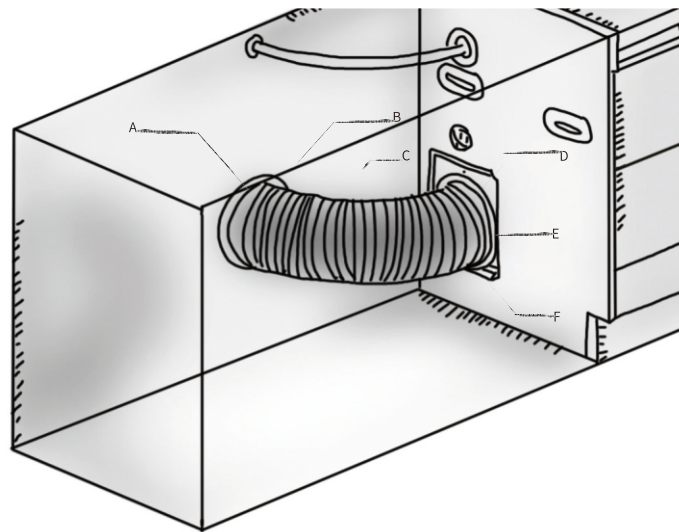


整机安装尺寸

安装说明

2. 烟管的安装

- ▶ 本系列产品的两个排风管出口设计在左、右侧面，根据产品的安装位置和烟道的位置确定出风罩安装的位置。如下图所示，使用附件中配置的四颗螺钉D将出风罩F安装在整机侧板上，止逆风门B粘在烟道上，两抱箍A、E分别套在排风管C上，排风管C两端分别接入出风罩F和止逆风门B，旋紧两抱箍A、E上的调节螺钉，使排风管固定在出风罩F和止逆风门B上。为使排烟顺畅，装好的烟管尽量少转弯、无变形、无挤压。



烟管安装示意图

安装说明

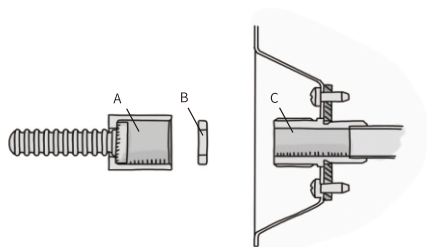
3.电源的安装

- ▶ 安装前请核对用户家的电源电压与总承载负荷应满足相应产品铭牌提供的各项参数,不得使用变压器、适配器、变频器进行连接,电源插座应与对应产品插头规格相同,同时要保证电源接地良好。
- ▶ 如果需要更换电源线请选用公司提供的电源插头,同时需要核对电源线的最大电流量是否满足本系列产品的最大使用功率,选择电源线的电流值请参照下表。具体电源线类型请按公司提供的实物为准。

款式	规格
双气不锈钢(玻璃)款	10A

4.燃气管的安装

- ▶ 燃气管安装完后都需使用肥皂水进行气密性检验,确保无漏气才能使用。
- ▶ 如果是瓶装液化石油气,必须经过合格厂家的减压阀进行减压后才能安装,经减压过的燃气压力应等于灶具使用的额定压力,用户不能通过减压阀调整燃气的出气压力来改变燃烧状态。
- ▶ 燃气管道所通过的位置温度不得大于90°C,燃气管道尽可能不受触碰、挤压、与锐器物接触等。
- ▶ 天然气必须使用符合CJ/T 197的不锈钢波纹软管安装。
- ▶ 波纹管的安装如下图所示,将接头垫圈B放在波纹管螺母A内,将螺母A旋紧在接头C上,尽可能确保波纹管不转动,螺母进行转动、旋紧。

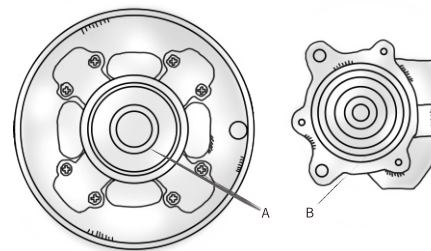


安装说明

5.燃烧器的安装

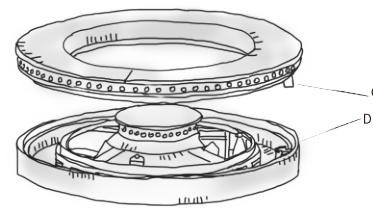
a.混气室

- ▶ 安装混气室时,如下图所示,将混气室的定位销A对准炉头的定位槽B,将混气室安装在炉头上,安装必须到位,以免漏火烧坏面板。



b.火盖

- ▶ 外环火盖安装时,如下图所示,将火盖的定位针C对准定位孔D安装在混气室上,内环火盖安装在混气室的内环上,点火正常并无漏火现象的产生,说明安装到位,可以放心使用。



功能及使用说明

如下各项功能的说明请参考下图,掌握所有的功能,让您能随心所欲地使用产品。



1. 电源功能

- ▶ 接通电源后,轻按“电源”键,电源板鸣叫1声,进入工作状态,电源指示灯长亮,如果没有任何动作,经过30s,将自动断电回到待机状态。
- ▶ 无论电源板处于何种工作状态(启动、暂停、报警等),长按“电源”键1.5s,所有负载进入待机状态(灶具工作状态不变)。

2. 消毒功能

- ▶ 在电源图标亮的条件下轻按“消毒”键,消毒功能启动,消毒图标长亮,进入消毒程序。

消毒时间	暂停	烘干时间
60min	15min	70min

- ▶ 消毒功能取消,消毒图标熄灭,蜂鸣器鸣叫3声,消毒、烘干功能停止。
- ▶ 门控:在消毒过程中因电磁锁未将柜门锁上,如果能打开保洁柜门,在打开柜门时,门控开关断开,消毒中断;关闭柜门时,门控开关闭合,消毒功能恢复。

功能及使用说明

3. 烟机功能

a. 烟机启动

- ▶ 轻按“风速”键,烟机启动,风速依次在“高速→中速→低速→停”之间切换:
 - (1) 高速档,指示灯显示白色。
 - (2) 中速档,指示灯显示粉色。
 - (3) 低速档,指示灯显示红色。
 - (4) 停止,指示灯熄灭。

b. 烟灶联动

- ▶ 在烟机不工作状态下进行点火时,烟机自动启动进入中速档工作;此时轻按“风速”键,烟机转为高速档工作,之后再轻按“风速”键,烟机档位按正常循环顺序“高速→中速→低速→停”切换。
- ▶ 在烟机任意工作状态下可通过轻按“风速”键切换档位或关闭烟机。

c. 延时功能

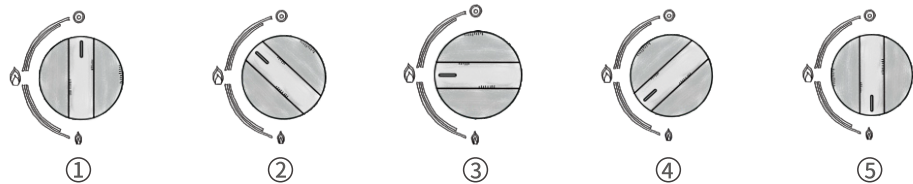
- ▶ 燃气灶关闭,只有烟机工作时,烟机延时3min后停止工作,风速指示灯熄灭,蜂鸣器鸣叫3声,自动进入待机模式。

4. 照明功能

- ▶ 在电源开关指示灯亮的条件下依次轻按“照明”键,照明灯在点亮与熄灭之间切换。

功能及使用说明

5. 灶具功能



a. 点火操作

- ▶ 首先检查确定开关旋钮状态如上图①所示, 然后打开电源、气源, 按下并旋转灶具旋钮开关, 点火针开始放电点火, 将旋钮逆时针旋转90°到火焰标记最大位置处, 即上图③所示状态, 直到灶具点燃。
- ▶ 如果灶具首次使用或更换过气源, 管道中存有空气, 第一次点火在10s内点不着火时, 请关闭旋钮, 1min后再次点火。

b. 火力调节

- ▶ 如上图所示, 灶具面板上印有标记, 当旋钮指针状态如上图①所示时, 阀体处于关闭状态, 此时燃烧器无火焰; 当旋钮指针状态如上图②所示时, 逆时针旋转旋钮可由小到大调节, 顺时针旋转旋钮可由大到小调节; 当旋钮指针状态如上图③所示时, 阀体开关完全打开, 此时燃烧器火焰处于最大状态; 当旋钮指针状态如上图④所示时, 逆时针旋转旋钮可由大到小调节, 顺时针旋转旋钮可由小到大调节; 当旋钮指针状态如上图⑤所示时, 阀体处在最小的打开位置, 此时燃烧器火焰维持小火状态。(注: 火焰不能长时间维持小火状态, 请避免长时间使用小火会有熄灭的可能。)
- ▶ 如果燃气灶具在工作过程中意外熄火, 旋钮处于打开状态, 为防止有少量燃气在燃烧器周围积聚而引起局部爆燃, 请不要立即点火, 将旋钮关闭, 在空气流通的情况下至少等1min后, 再进行点火操作。

功能及使用说明

c. 风门调节

- ▶ 灶具在初次使用时, 如果您所使用的气源及压力都与灶具铭牌的参数相同的情况下仍出现“黄焰、离焰、回火”等现象, 需由专业的技术人员拉开功能柜柜门, 通过调节风门口的大小来调节燃烧工况, 直到调整为蓝色火焰且稳定燃烧为止。

d. 熄火保护

- ▶ 灶具在使用过程中意外熄火, 旋塞阀处于打开状态, 热电偶在检测不到火焰温度的情况下会自动切断气路, 燃气不会大量外泄。在意外熄火的情况下, 不应立即点火, 至少等1min后, 待燃烧器周围积聚的燃气散尽才能继续使用。

6. 自动报警

- ▶ 出现燃气泄漏时, 气敏头给出信号, 蜂鸣器持续报警, 所有指示灯闪烁, 烟机进入高速档一直工作, 1min后, 只有长按“电源”键才能关闭烟机并解除警报。

7. 烟道防火墙保护

- ▶ 如果灶具在使用过程中锅具意外着火, 火势较大时进入烟腔使得烟道内温度升至一定值后, 灶具自动熄火, 同时蜂鸣器报警, 直到周围温度降低后方可使用。

日常保养

请按照集成灶说明书中的方法进行清洗,如果不按说明书规定方法清洗,集成灶有起火的危险。

1.污垢的清理

- ▶ 烹调过程中留下的残留食物或汤液经过高温烧结后,粘结在面板上,一般的擦拭是很难清理的,需要在浸泡后借助软木铲、塑料铲等进行铲除。
- ▶ 严禁使用金属铲、螺丝刀、小刀等硬质金属工具进行清理,这样会严重划伤表面。
- ▶ 请定期清理排风装置吸风口处的油污,保持排风顺畅。

2.不锈钢的清理维护

- ▶ 每次使用后应等灶具冷却后再进行外表面的清洁,主要的部位是灶的台面部分和吸烟部分。
- ▶ 清洁时可用毛巾或柔软的布进行擦拭,千万不可用钢丝球或硬物擦拭,以免影响产品的外表美观。
- ▶ 擦拭时可用家用的除油剂,不可用强腐蚀的溶剂或过多地使用水,以免损伤或损坏部件。
- ▶ 每次使用后应对灶的吸烟孔外表进行清洁,同时应定期对灶的吸油烟部分进行清洗。
- ▶ 应定期对底部的集油盒进行清洗,以免集油盒过满而导致废油溢出。

3.玻璃的清理维护

- ▶ 擦拭玻璃时可用玻璃清洁剂,不可使用含乙醇、丙酮、香蕉水等的溶剂,以免破坏整机外观。

4.燃烧器的清理维护

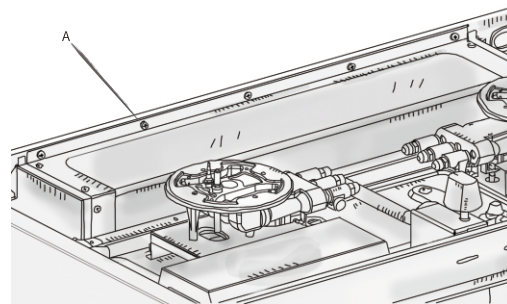
- ▶ 灶具在长时间使用后,火盖可能由于结碳或烹调的污垢堵塞火孔,影响正常使用,必须进行定期清理。
- ▶ 清理完毕后,安装火盖的安装方法遵循本说明书中“安装说明-燃烧器的安装-火盖”所示。

日常保养

5.风机的清理维护

- ▶ 如果风机出现异常,需要对风机进行拆卸,拆卸方式如下:

在确保电源断开的状态下,打开灶具面板,如下图所示,拆除11个安装螺钉A,打开进气箱盖板,将风机取出,拧掉锁紧螺母,可对风机进行相应清理维护。



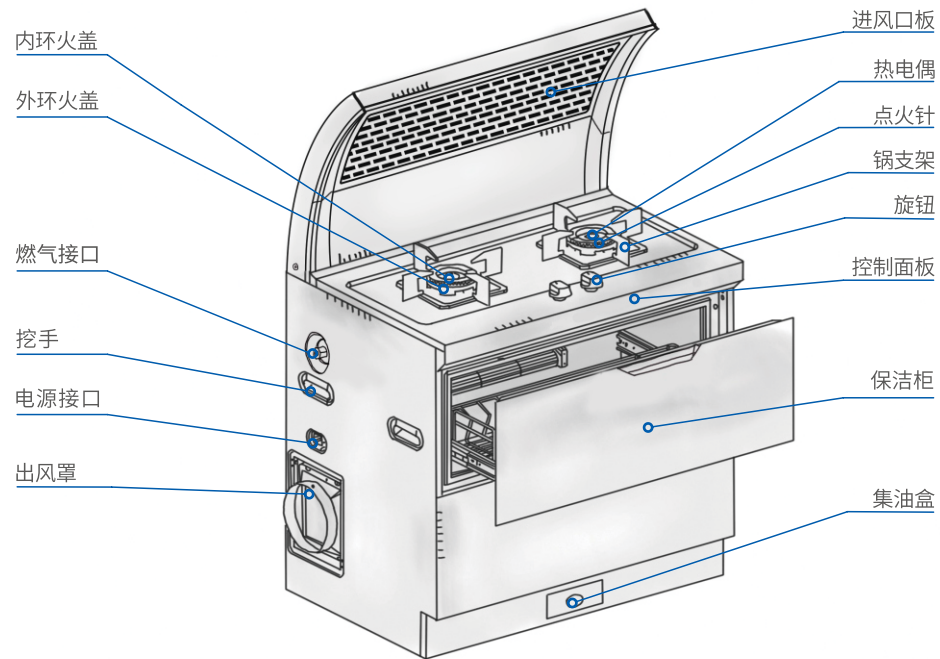
常见故障及处理

功能	故障现象	故障原因	处理方法
灶具功能	点不着火	忘记开阀	打开管路总阀、打开灶具旋塞阀
		管道里混入空气	进行重复点火,直到空气全部排尽
		点火针有脏物	清理点火针
		电磁阀没打开	检查熄火保护的位置,确保能感应到火焰
		交流电没电	接通交流电
		点火针电火花强烈,但不在正确的位置	重新安装燃烧器,使电火花能充分接触燃气
	燃气泄漏	连接接口处漏气	使用肥皂水在接口处涂抹,检查是否漏气,漏气部位重新连接
	火焰不稳定	气源已耗尽	更换新的瓶装液化气
	火焰软、黄焰	风门没调好,空气供应不充足	调节好风门直到出现蓝色火焰为最佳
	离焰、脱火	风门没调好,空气供应过剩	调节好风门直到出现稳定的蓝色火焰
火小	喷嘴堵塞	使用通针清理喷嘴的喷孔	
火焰不均匀或黄焰	火盖位置安装不正确,火孔堵塞	正确安装火盖,定期清理火盖	
红色火焰	气候潮湿火焰变红	随气候变好,火焰随之变好,请放心使用	

常见故障及处理

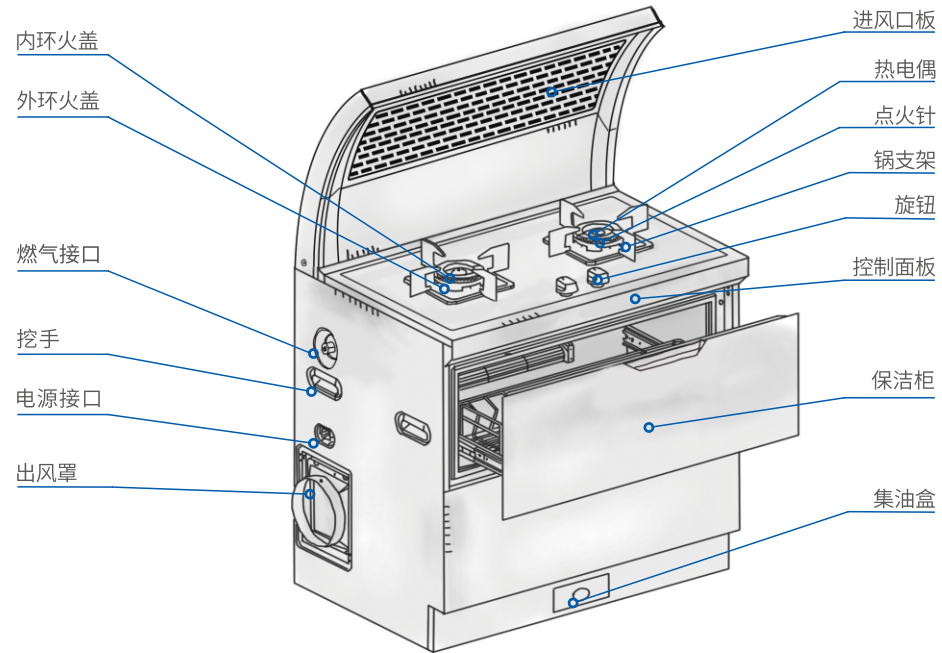
功能	故障现象	故障原因	处理方法	
烟机功能	吸油烟效果差	排风不畅	排风管道是否变形过多或有异物堵塞,整理和清理风管	
		止逆风门没打开	检查止逆风门或更换止逆风门	
		风机转速异常	检查风机转速或更换风机	
	有异常声音	叶轮松动,未拴紧	旋紧锁紧螺母	
		风机不转	外界停电或插头松动	重新插好插头
			电机温升过高	等冷却后会正常
保洁柜功能	显示板图标不亮	主板上的电容器损坏	更换电容器	
		外界停电	接通电源后使用	
		电源插头未插好	接好电源插头	
	臭氧严重逸出	柜门关闭不正确	关好柜门	
		密封条变形或老化	修整密封条或更换密封条	
		试机时闻不到臭氧味	臭氧紫外线灯管或电子镇流器故障	修整或更换
功能差错	设定状态不正确	重新正确设定		

产品结构



双气不锈钢款

产品结构

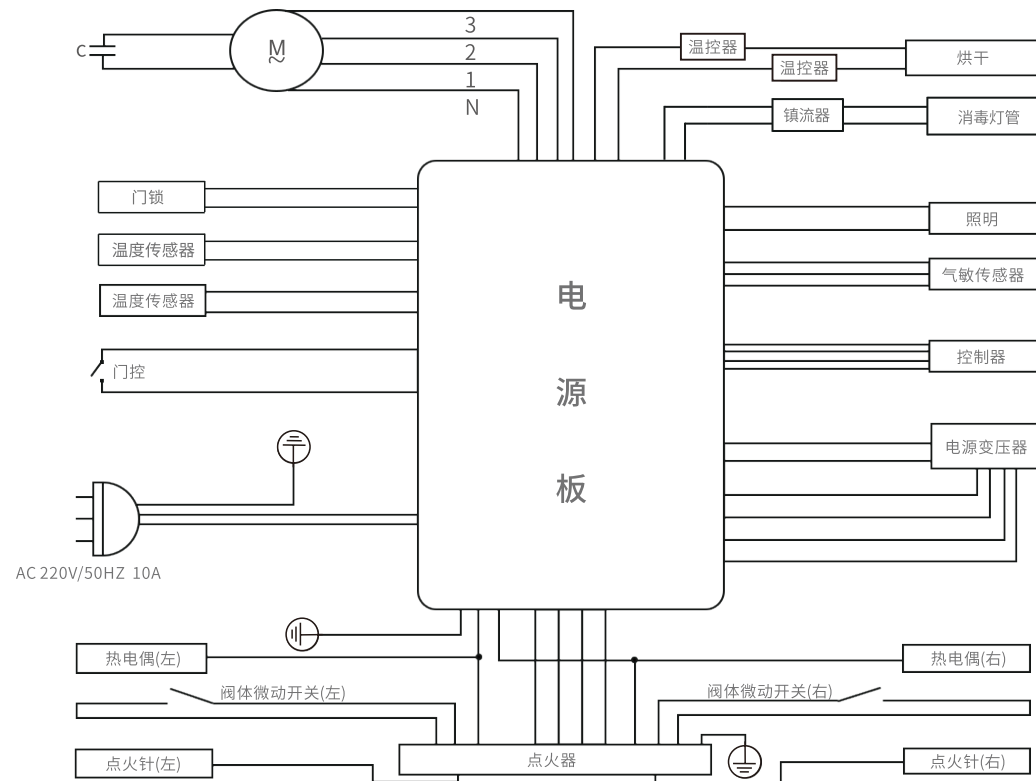


双气玻璃款

技术参数表

	燃气种类	额定压力 (Pa)	额定热流量 (kW)	
	燃气灶	液化石油气	2800	左眼:4.0
天然气		2000	左眼:4.0	右眼:4.0
人工煤气		1000	左眼:4.0	右眼:4.0
烟机	电源电压 (V)	AC 220	电机额定输入功率 (W)	280
	频率 (Hz)	50	照明功率 (W)	8
	风压 (Pa)	≥300	风量 (m ³ /min)	17±10%
保洁柜	烘干温度 (°C)	≤60	加热管输入功率 (W)	500
	消毒方式	臭氧/紫外线	保洁柜容积 (L)	57 (±5%)
	紫外线灯管功率 (W)	18	臭氧浓度 (mg/m ³)	≥40
	紫外线波长 (nm)	253.7	碗架承载重量 (kg)	≤6
	保洁柜输入功率 (W)	515		
总功率 额定输入	双气不锈钢款	803	双气玻璃款	803

电路接线图



售后服务

保修期服务

保修期限

集成灶自安装次日起整机保修三年,电机终身保修,喷嘴非质量问题不保修。

保修范围

- ▶ 产品及产品部件确实存在质量问题的;
- ▶ 属于本公司安装指导人员或专业人员安装造成的。

属于下列情况之一者,即使在保修期内,也不属于免费保修范围

- ▶ 消费者使用、维修、保管不当造成的损坏;
- ▶ 私自拆卸或者修理造成故障或损坏;
- ▶ 无保修卡或凭证上的型号与商品型号不符或者涂改;
- ▶ 无三保凭证及有效发票;
- ▶ 由于不小心跌落、碰撞造成的故障或损坏;
- ▶ 因不可抗力造成损坏的;
- ▶ 以上情况,承诺为用户提供有偿服务。

超保修期服务

超保修期的产品维修及产品维修配件,本公司或者当地销售服务机构收费将按照《火星电器产品保修及收费标准》进行收取。

联系方式

当你有任何关于产品的问题需要咨询或者需要服务时,请与本公司或者本公司在当地的经销商机构联系;本公司将以“用户至上”的原则,尽力为你提供非常满意的服务。

服务热线: 400-888-8490

最终解释权归火星厨具股份有限公司所有。

火星售后服务承诺

服务目标

- ▶ 极速响应、热情规范、专业高效、创造感动

服务口号

- ▶ 极速响应、一次就好

火星六大服务承诺

一. 机器保修承诺

- (1)集成灶整机保修三年,其中电机终身保修;
- (2)保外机器,配件更换之后,更换配件保修6个月,6个月内同一配件坏,维修时不再收取配件费和上门费;

二. 30天无忧退换机承诺(按照系统安装时间次日开始计算时间)

- (1)机器在售出之后7天内无理由退货,以销售合同签订时间为准;
 - ▶ 7天无理由退机必须是没有安装,产品没有任何使用的痕迹、磨损,产品附件以及合格证、商品标贴、铭牌等等都完好无损,产品不能影响二次销售,如不符合以上条件,则不享受退机;
 - ▶ 7天无理由退机,产品包装如有撕坏破损,收取一定包装费,且来回物流上楼费由用户承担;
- (2)机器在安装15天内出现质量问题,用户可以选择维修、换机、退机;
- (3)机器在安装30天内出现质量问题,用户可以选择维修或者换机;
- (4)机器出现质量故障最终无法修复,用户可以选择换同型号机器(不收取任何折旧费,如异型号换机,则收取一定费用);

三. 快速服务承诺

- (1)全天候提供快速电话应答服务;
- (2)24小时上门免费设计;
- (3)24小时上门免费安装(材料费除外)调试;
- (4)24小时上门故障修复服务;

四. 12645服务规范承诺

- (1)正规:穿着火星厨具工作服并佩戴服务上岗工作证,进门之前,向客户公示并请客户检查;
- (2)公开:公开火星厨具服务承诺监督卡,公开火星厨具收费标准;

火星人售后服务承诺

(3)不准:不许吃客户的饭,不收客户的礼品,不准在客户家抽烟,未经准许不能动客户的物品,不许打听客户隐私,不准许在客户家大声喧哗;

(4)到位:使用方法讲解到位,日常保养方法提醒到位,服务记录单客户签字确认到位,现场垃圾清理带走到位;

(5)五个一:

- 1副鞋套:进门穿鞋套;
- 1块垫布:工具包和维修配件放在垫布上;
- 1个防尘罩:安装完毕套塑料防尘罩;
- 1块抹布:服务完毕机器表面清理擦拭;
- 1个垃圾袋:服务完毕把客户家垃圾带走换上火星人垃圾袋;

五.免费服务承诺

(1)免费为客户上门设计,不收取任何费用;

(2)购机后,免费为客户提供安装调试服务,不收取任何人工费;

(3)因公司原因导致的退换货,不收取任何的折旧费;

(4)购机后,1年内免费为客户提供1次移机服务(只提供免费安装);

(5)本集成灶整机保修期内,根据客户需求提供2次免费保养服务。

(6)保养的时间按照安装次日开始计算,集成灶安装第2年轻度保养一次,集成灶安装第3年深度保养一次,每次到期免费保养的时限,最早提前不能早于3个月,最晚不能晚于3个月,如晚于3个月,则本期免费保养作废;

(7)用户在规定的时间内,需要免费保养服务,请致电当地加盟商或者致电火星人全国服务热线电话,出示说明书附带的免费清洗保养券,如未致电,则视为放弃本次免费保养机会,如超出保养承诺时间以外,客户需要清洗保养需付费保养,收费标准按照《火星人电器产品保修及收费标准》收取;

六.一站式服务承诺

(1)一站通:上门服务完毕,所有火星人电器产品做漏水、漏气、漏电检测;

(2)一站保:上门服务完毕,所有火星人电器产品做表面清洁;

(3)一站修:上门服务完毕,检查火星人电器产品,一次性修好;

火星人售后服务承诺

四大特色服务

一.4小时极速修,延期赔

(1)故障类型:集成灶出现电机不能工作、燃气阀体坏、热电偶,机器漏燃气、机器漏电;

(2)承诺内容:以上故障在4小时内如不能修复,经过调查,确实为加盟门店服务人员原因导致未修复,次月火星人公司将赠送客户1000积分,作为补偿;

(3)适用范围:报修时间在7:00-19:00并且门店距离到用户家距离不超过30公里,则享受此承诺;

(4)免责:如果本次服务由于客户原因所导致不能4小时修复,则本次服务不予任何补偿;

二.12小时快速修

(1)故障类型:针对火星人电器产品出现产品故障,漏水、漏电、漏燃气等涉及安全问题;

(2)适用范围:报修时间在7:00-19:00并且门店距离到用户家不超过30公里,我们承诺12小时之内给予故障修复;

三.按规做,违规赔

服务人员在上门服务的过程中,严格按照火星人12645服务规范承诺规范操作,如服务人员没有按规做,经过公司调查属实,次月给予客户1000积分作为补偿,每次上门服务所产生不规范,按照最多1000积分补偿,不累计补偿;

四.多收费,双倍赔

(1)在上门服务的过程中,如果需要收取服务费或者是配件费,必须按照公司规定的服务收费标准收费,如出现多收费,则多收费的部分门店退还用户并多收费部份双倍赔偿给用户;

(2)用户在服务完毕后致电火星人全国服务热线投诉并提供有效相关证据,经调查情况属实,则由火星人总部在30日内给用户发放多收费部份双倍的等价积分作为补偿(100积分=10元);

(3)免责:客户不能提供有效证据以及不在公司提供的服务范围内,则用户与门店协商服务费或者材料费,此部分不在此服务承诺范围内。例如:打孔费、燃气管费、上楼费等;

第一次免费保养券

产品型号：

生产编号：

本机安装时间： 年 月 日

本保养券使用时间： 年 月 日至 年 月 日有效

客户签字：

服务工程师签字：

加盟门店售后服务热线：

第二次免费保养券

产品型号：

生产编号：

本机安装时间： 年 月 日

本保养券使用时间： 年 月 日至 年 月 日有效

客户签字：

服务工程师签字：

加盟门店售后服务热线：

火星人集成灶保修卡（用户联）

特殊说明：

- 1.凭此券可提供第一次免费保养（浅度保养）。
- 2.浅度保养内容：本次浅度保养为不拆卸风机组件的情况下进行的清洁保养服务。
- 3.保养时间：集成灶自安装之日起，安装第2年浅度保养一次，本次到达免费保养时间点，前后可推3个月时间，如早于或晚于3个月，则本期免费保养作废。
- 4.需要免费保养服务，请致电当地加盟门店或致电火星人全国服务热线电话预约保养服务，出示本免费清洗保养券，如未致电，则视为放弃本次免费保养机会。
- 5.此券不找零、不兑换现金，伪造、涂改、撕毁无效，此券遗失不补。
- 6.保养完成后，此券将收回，最终解释权归火星人厨具股份有限公司所有。

火星人售后服务热线：400-888 8490

特殊说明：

- 1.凭此券可提供第一次免费保养（深度保养）。
- 2.深度保养内容：本次深度保养为在浅度保养的基础上拆卸风机组件进行清洁保养，可选择更换叶轮（更换叶轮收费）。
- 3.保养时间：集成灶自安装次日起，安装第3年深度保养一次，本次到达免费保养时间点，前后可推3个月时间，如早于或晚于3个月，则本期免费保养作废。
- 4.需要免费保养服务，请致电当地加盟门店或致电火星人全国服务热线电话预约保养服务，出示本免费清洗保养券，如未致电，则视为放弃本次免费保养机会。
- 5.此券不找零、不兑换现金，伪造、涂改、撕毁无效，此券遗失不补。
- 6.保养完成后，此券将收回，最终解释权归火星人厨具股份有限公司所有。

火星人售后服务热线：400-888 8490

用户姓名		联系电话	
安装地址			
购买门店		购买日期	
产品型号		产品编码	
安装单位		安装人员	
安装单位地址			
安装单位电话		安装日期	

